

Lersen

power heating system



Aquamax

*teplovodní ohřivače vzduchu
systémy vytápění*

Návod k použití

Úvod	3
Všeobecná upozornění	3
Všeobecné pokyny použití	4
Instalace všeobecně	4
Technické parametry - základní.....	5
Rozměry - základní	5
Rozměry - řada AQ 3.....	6
Rozměry - řada AQ 4.....	6
Rozměry - řada AQ 6.....	6
Technické parametry.....	7
Technické parametry.....	8
Technické parametry.....	9
Technické parametry.....	10
Technické parametry.....	11
Technické parametry.....	12
Technické parametry.....	13
Technické parametry.....	14
Způsob použití	15
Montáž obecně	15
Instalace ohřivačů	15
Pevné podpěry.....	16
Otočné podpěry	16
Způsob použití	17
Vertikální podstropní sestava.....	19
Redukce AQ3 pro KPS500/KSK500.....	19
Připojení na elektro	23
Připojení na potrubí	23
Elektrozapojení Aquamax	24
Regulace Aquamax - termostat	24
DO Aquamax s regulací otáček.....	25
Uvedení do provozu.....	26
Obsluha	26
Pravidelná údržba, servis.....	26
Normy, vyhlášky a protokoly	27
Ostatní všeobecné dodatky.....	27

Úvod

Ohříváče vzduchu **AQUAMAX** se svojí variabilitou a množstvím příslušenství lze použít v nejrůznějších prostředích. Od malých dílen až po velké výrobní, skladovací či veřejné prostory.

Axiální ventilátor (se stupněm krytí IP 54 na objednávku) saje vzduch z interiéru (z exteriéru přes větrací směšovací komory) a skrze Al/Cu teplovodní výměník jej vhání do vytápěného prostoru.

Teplovzdušná jednotka **AQUAMAX** odpovídá svou konstrukcí a použitým dílům požadavkům na kvalitní výrobek průmyslového vytápění s dlouhou životností a variabilním příslušenstvím.

- výkonová řada 14 - 62 kW
- široký sortiment příslušenství
- jednofázové provedení ventilátorů
- jedno, dvou a třířadé výměníky
- nástěnná nebo podstropní instalace
- možnost použití směšovacích komor s protimrazovou ochranou
- možnost doplnit o regulátor otáček (pro regulaci množství průtoku vzduchu)
- lze doplnit o sekundární žaluzie prodlužující dosah proudu vzduchu žaluzie Windmax (volitelné příslušenství) snižují teplotní spád na výstupu a snižují vliv vzestupu teplého vzduchu ke stropu

Všeobecná upozornění

Tento manuál je součástí výrobku a nemůže být od něj oddělen. Čtete ho pozorně, protože obsahuje důležité informace o instalaci, použití a údržbě topných agregátů. Uchovejte tento návod pro další konzultace.

Pokud by zařízení mělo být prodáno či předáno jinému uživateli, zajistěte, aby návod byl vždy předán se zařízením, aby mohl být použit dalším majitelem. Výrobce nebo dovozce neodpovídá za poškození vzniklá při neodborné instalaci, používání a údržbě, při poškození neautorizovanými osobami. Váš výrobek je v záruce po dobu a podle podmínek uvedených v záručním listě vydaném výrobcem nebo dovozcem.

Spuštění agregátu/jednotky může provést pouze autorizovaný servis LERSEN. Instalace musí být provedena podle platných norem a podle instrukcí výrobce obsažených v tomto manuálu, a to pouze kvalifikovanou osobou. Při nesprávné instalaci nebo použití může dojít k hmotným škodám či ke zranění osob. V takovém případě zástupce či výrobce nenese odpovědnost. Toto zařízení musí být použito výhradně pro účel, ke kterému bylo vyrobeno. Každé jiné použití je nebezpečné. Spuštění agregátu včetně změny při užití jiného plynu může provést pouze autorizovaný servis LERSEN.

Před instalováním zkontrolujte, zda místní podmínky rozvádění topného média, vlastnosti, tlak a nastavení sestavy jsou kompatibilní. Zařízení nesmí být spouštěno a provozováno v prostoru, kde teplota klesla pod 5°C (je vhodné prostor trvale temperovat).

Vzniklá škoda způsobená dopravou se řeší pouze prostřednictvím pojištění přepravní firmy. Tato škoda musí být přepravní firmou potvrzena. Náhradu škod způsobených dopravou lze řešit pouze u přepravní firmy a jen v případě, že je sepsán škodní protokol potvrzený přepravní firmou.

Všeobecné pokyny použití

Sejměte obalový materiál a ujistěte se, že obsah neutrpěl žádné poškození. Zkontrolujte dle dodacího listu kompletnost dodávky. V případě pochyb jednotku nepoužívejte a kontaktujte dodavatele.

Obalový materiál (dřevěnou nebo papírovou bednu, hřebíky, úchytky, plastové pytle, pěnový polystyren atd.) nesmí být ponechány v dosahu dětí, aby se nestaly zdrojem nebezpečí. Pro případnou opětovnou dopravu nebo skladování používejte originální obal.

Jednotky **AQUAMAX** se musí použít v aplikacích, pro které jsou výslovně určeny. Jakékoli jiné použití se považuje za nesprávné a proto za možný zdroj nebezpečí. Za škody způsobené nesprávným použitím neručí výrobce ani dodavatel. Riziko nese sám uživatel.

Pro všechny jednotky **AQUAMAX** smí být použito jen originální vybavení dodávané výrobcem. Náhradní díly mohou být použity pouze originální a jen dodávané výrobcem. V případě použití neoriginálních dílů nenese výrobce žádnou odpovědnost za škody či případné zranění.

Vylučte kontakt s horkými povrchy ohřivače. Tyto povrchy, se během provozu ohřejí a zůstanou po nějakou dobu horké i po vypnutí jednotky. Nepřibližujte se k ventilátoru s volným oděvem mohl by být vsán.

Při ukončení provozu jednotky **AQUAMAX** se musí veškeré možné zdroje nebezpečí odstranit. Pokud se jednotka **AQUAMAX** definitivně vyřazuje z provozu, zajistěte si autorizovaný servis LERSEN.

Odpojení jednotky od hlavního vedení elektrického napětí odpojením přívodního kabelu a vypnutím hlavního vypínače. Přerušení dodávky topného média uzavřením ručního ventilu - kulového ventilu na uzavírací armatuře.

Nedodržení základních zásad může být důsledkem těžké poranění nebo smrti.

Instalace všeobecně

Teplovzdušné teplovodní jednotky **AQUAMAX** se instalují na standardní, prodloužené (při použití SK) nebo otočné konzole. Použití určitého druhu konzol vždy závisí na velikosti jednotky, místě instalace a eventuálním propojením se směšovací komorou s použitím tlumicí vložky nebo bez ní.

Jednotku **AQUAMAX** lze provozovat jak horizontálně tak vertikálně s výstupem ohřátého vzduchu od stropu do pracovní oblasti. Při této instalaci doporučujeme použít žaluzie **WINDMAX**. K jednotkám lze připojit jednoduchý termostat, který vypíná ventilátor po dotopení prostoru na požadovanou teplotu. Takto sníženou tepelnou výměnou se sníží spotřeba tepla a příkon kotle. Další možností je doplnění o regulační hlavice na přívodech topného média a další

Před instalováním zkontrolujte, zda místní podmínky rozvádění topného média, vlastnosti, tlak a nastavení sestavy jsou kompatibilní. Zařízení nesmí být spouštěno a provozováno v prostoru, kde teplota klesla pod 5°C (je vhodné prostor trvale temperovat).

Při provozu nepřekročte maximální provozní tlak a teplotu topného média!

V případě, že jsou agregáty umístěny v hale s výškou vyšší než 7 m průměrně nebo špatně izolované doporučujeme použití destratifkátorů **KING**, které jsou v nabídce společnosti Lersen.

Instalaci jednotky, zapojení elektrické instalace, připojení na topné médium a uvedení jednotky do provozu smějí provádět pouze osoby kvalifikované a je nutno dodržet platné bezpečnostní předpisy a normy. Za správné umístění, bezpečnou montáž a bezpečný provoz jednotky zodpovídá odborná projekční nebo montážní firma a provozovatel zařízení.

Jednotka musí být umístěna v bezpečné vzdálenosti od hořlavých hmot. Dbejte, aby proudění teplého vzduchu nestála v cestě překážka např. skladový materiál. Zabraňte zúžení otvoru sání nebo výfuku vzduchu projekčně neschválenými nebo neoriginálními díly. Nepřibližujte se k ventilátoru s volným oděvem mohl by být vsán. Na místech, kde by mohlo dojít k poškození ohřivače pohybem jakýchkoli zařízení, musí být topidlo chráněno (např. bezpečnostní sítí).

Jakékoli servisní nebo údržbové práce musí být prováděny pouze při odpojené jednotce od elektrické sítě.

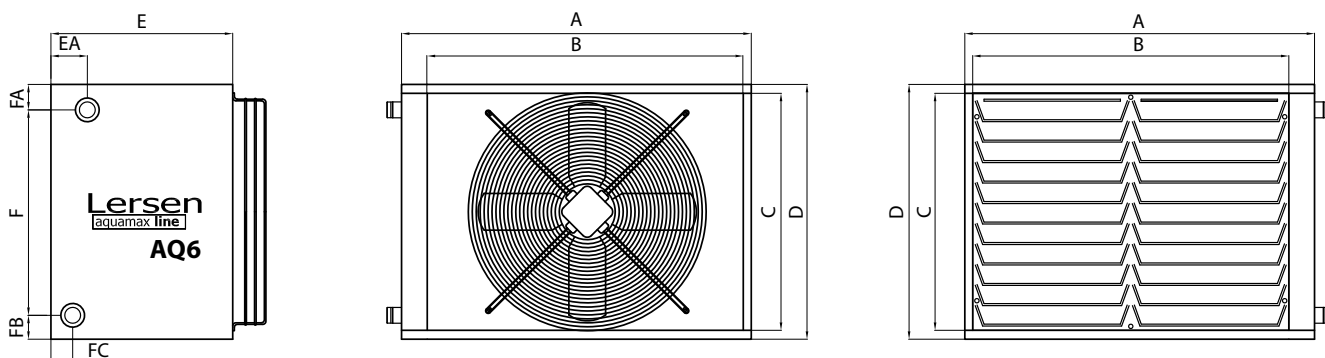
Záruční opravy vždy konzultujte s výrobcem nebo jeho obchodním zástupcem. Při údržbě nebo opravě musí být jednotka vypnuta a zabezpečena proti nežádoucímu zapnutí, nebo odpojena od napětí. Po vypnutí je třeba vyčkat vychladnutí výměníku, zastavení ventilátoru a uzavřít ventily přívodu topného nebo chladícího média. Po opravách nebo údržbě znovu pečlivě připevněte plechové kryty pokud byly odstraněny.

Technické parametry - základní

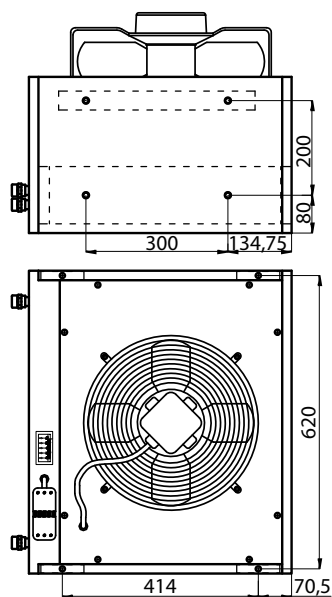
TYP		AQ 3135	AQ 3140	AQ 3235	AQ 3240	AQ 4240	AQ 4245	AQ 4340	AQ 4345	AQ 6245	AQ 6250	AQ 6256	AQ 6345	AQ 6350	AQ 6356	AQ 6450	AQ 6456
Velikost		3			4				6								
Topný výkon ¹⁾	kW	14	16	24	28	32	35	36	42	44	44	46	50	51	62	60	80
Chladicí výkon ²⁾	kW	4	4	6	7	7	8	9	11	11	11	12	13	13	16	16	22
Průtok vzduchu	m ³ /h.	3155	4059	3005	4000	4010	5463	3989	5350	5423	5607	8435	5345	5210	8435	5040	8003
Δt vzduchu	°C	13,5	11,6	23,1	20,2	23,1	18,8	26,2	22,7	23,7	23,4	16,1	27,2	26,9	21,9	29,2	25,4
Průměr ventilátoru	mm	350	400	350	400	400	450	400	450	450	500	560	450	500	560	500	560
Elektrický příkon	W	135	160	135	160	160	245	160	245	245	760	1200	245	760	1200	760	1200
Dosah proudu vzduchu ³⁾	m	5	9	5	9	10	13	9	12	15	16	19	14	15	18	15	20
Tlaková ztráta vzduchu	Pa	48	74	77	120	83	137	96	158	75	79	134	86	90	170	85	198
Počet řad výměníku	ks	1		2			3			2			3			4	4
Průměr připojení		1"				5/4"											
Max. teplota vody	°C	100															
Max. tlak vody	MPa	2															
Hmotnost	kg	19	21	22	23	27	28	29	30	35	39	39	43	42	45	47	50

- 1 Tepelné výkony AQ3-6, teplotní spád vody 80/60 °C, teplota vstupního vzduchu 5 °C
- 2 Chladicí výkony AQ3-6, teplotní spád vody 6/12 °C, teplota vstupního vzduchu 28 °C
- 3 Dosah proudu vzduchu při zbytkové rychlosti 2 km/h (0,556 m/s)
Průtok vzduchu a dosah proudění vzduchu při 20 °C/50%r.v.

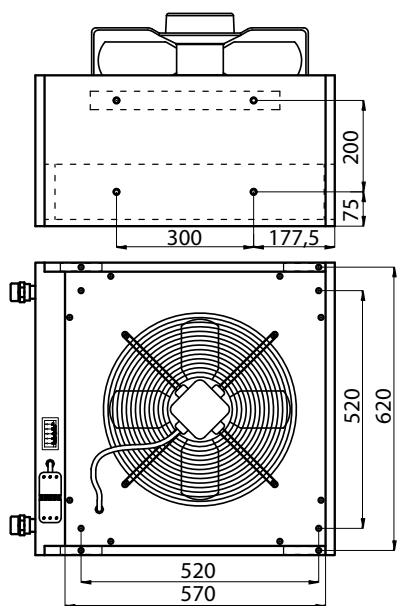
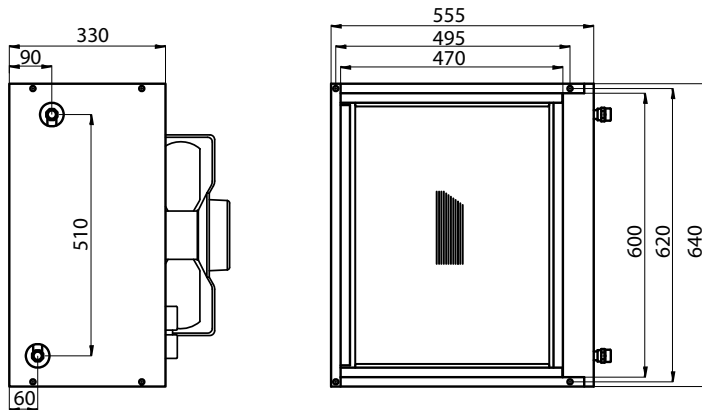
Rozměry - základní



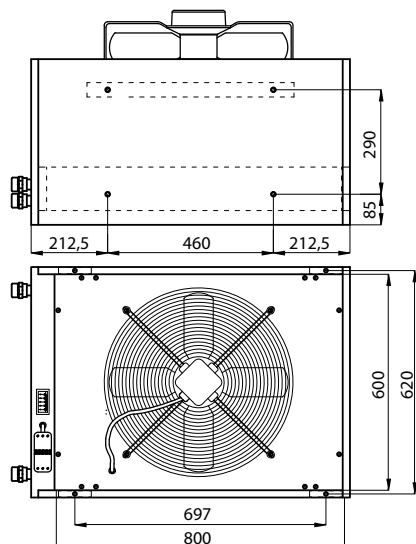
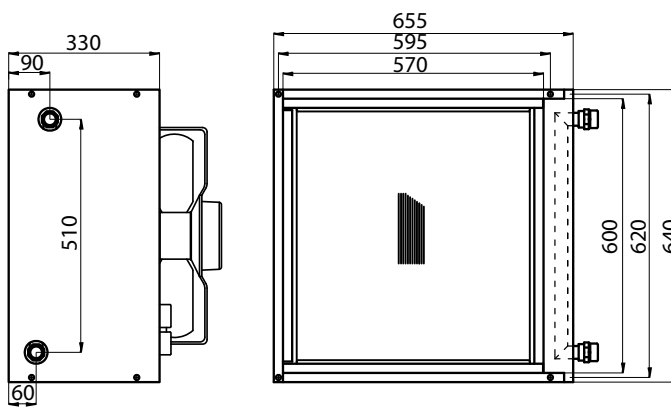
VELIKOST	A	B	C	D	E	EA	F	FA	FB	FC
AQ 3	555	470	600	645	330	97	525	61	59	44
AQ 4	655	570	600	645	330	97	525	61	59	44
AQ 6	885	800	600	645	460	92	520	64.5	60.5	55



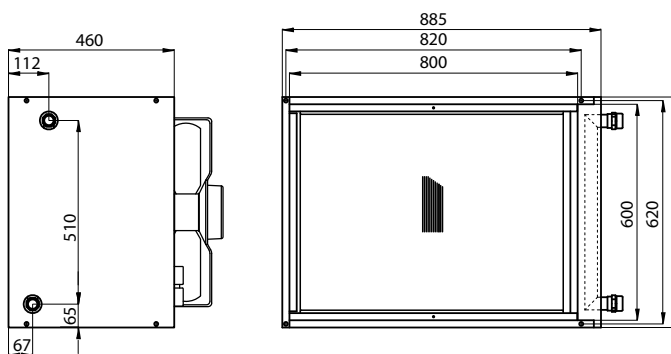
Rozměry - řada AQ 3



Rozměry - řada AQ 4



Rozměry - řada AQ 6



Technické parametry

Technické údaje AQ 3135, Výměník - HR_60W 60301531W HW-HR.W-410-540

Typ	Velikost	Ventilátor (Ømm)	Teplotní spád vody °C	Teplota sání vzduchu (°C)	Množství vzduchu m ³ /h	Topný výkon (kW)	Výstupní teplota vzduchu (°C)	Tlaková ztráta voda (kPa)	Tlaková ztráta vzduch (Pa)	Množství vody m ³ /h	Chladicí výkon (kW)	Výstupní teplota vzduchu (°C)	Tlaková ztráta voda (kPa)	Tlaková ztráta vzduch (Pa)	Množství vody m ³ /h	Počet řad/okruhů	Lamely (mm)	Připojení		
AQ3135	3	350	100/80	5	3155	13,24	23,4	7,5	48	0,90						1/1	2,2	1"		
				16	2997	16,15	32,0	5,4	44	0,76										
				20	2956	15,07	35,1	4,8	43	0,70										
			80/60	5	3155	14,11	18,5	4,0	48	0,62										
				16	2997	11,16	27,1	2,6	44	0,49										
				20	2956	10,12	30,2	2,2	43	0,41										
			90/70	5	3155	16,73	21,0	5,4	48	0,74										
				16	2997	13,66	29,5	3,7	44	0,60										
				20	2956	12,59	32,7	3,2	43	0,52										
			70/50	5	3155	11,53	16,0	2,8	44	0,51										
				16	2997	8,62	24,5	1,7	44	0,38										
				20	2956	7,60	23,6	1,3	43	0,33										
6/12	28	2877									3,58	24,4	3,7	41	0,55					
	26	2897									3,10	22,9	2,9	41	0,41					
	22	2936									2,27	19,7	1,7	43	0,37					

Technické údaje AQ 3140, Výměník - HR_60W 60301531W HW-HR.W-410-540

Typ	Velikost	Ventilátor (Ømm)	Teplotní spád vody °C	Teplota sání vzduchu (°C)	Množství vzduchu m ³ /h	Topný výkon (kW)	Výstupní teplota vzduchu (°C)	Tlaková ztráta voda (kPa)	Tlaková ztráta vzduch (Pa)	Množství vody m ³ /h	Chladicí výkon (kW)	Výstupní teplota vzduchu (°C)	Tlaková ztráta voda (kPa)	Tlaková ztráta vzduch (Pa)	Množství vody m ³ /h	Počet řad/okruhů	Lamely	Připojení	
AQ3140	3	400	100/80	5	4059	21,57	20,8	9,3	74	1,01						1/1	2,2	1"	
				16	3905	18,11	29,8	6,7	68	0,85									
				20	3852	16,89	33,0	5,9	67	0,79									
			80/60	5	4059	15,79	16,6	4,9	74	0,69									
				16	3905	12,48	25,5	3,2	69	0,55									
				20	3852	11,31	28,7	2,7	67	0,50									
			90/70	5	4059	18,74	18,7	6,6	74	0,83									
				16	3905	15,34	27,7	4,6	69	0,68									
				20	3852	14,10	30,9	3,9	67	0,61									
			70/50	5	4059	12,89	14,4	3,5	74	0,56									
				16	3905	9,62	23,3	2,0	69	0,42									
				20	3852	8,48	26,5	1,6	67	0,35									
6/12	28	3749									3,99	24,9	4,5	64	0,57				
	26	3774									3,44	23,3	3,4	64	0,49				
	22	3826									2,53	20,1	2,0	66	0,42				

Technické parametry

Technické údaje AQ 3235, Výměník - HR_60W 60301531W HW-HR.W-410-540

Typ	Velikost	Ventilátor (Ømm)	Teplotní spád vody °C	Teplota sání vzduchu (°C)	Množství vzduchu m ³ /h	Topný výkon (kW)	Výstupní teplota vzduchu (°C)	Tlaková ztráta voda (kPa)	Tlaková ztráta vzduch (Pa)	Množství vody m ³ /h	Chladicí výkon (kW)	Výstupní teplota vzduchu (°C)	Tlaková ztráta voda (kPa)	Tlaková ztráta vzduch (Pa)	Množství vody m ³ /h	Počet řad/okruhů	Lamely (mm)	Připojení	
AQ3235	3	350	100/80	5	3005	32,87	36,3	6,0	77	1,54						2/2	2,2	1"	
				16	2997	27,60	43,4	4,4	71	1,29									
				20	2956	25,75	45,9	3,8	69	1,20									
			80/60	5	3005	24,24	28,1	3,2	77	1,07									
				16	2997	19,20	35,0	2,1	71	0,84									
				20	2956	17,43	37,5	1,8	69	0,77									
			90/70	5	3005	28,66	32,3	4,3	77	1,27									
				16	2997	23,50	39,3	3,0	71	1,04									
				20	2956	21,60	41,7	2,6	69	0,95									
			70/50	5	3005	19,88	24,0	2,3	77	0,87									
				16	2997	14,90	30,8	1,4	72	0,65									
				20	2956	13,17	33,2	1,1	70	0,58									
6/12	28	2877									6,05	21,9	3,1	67	0,87				
	26	2897									6,00	19,9	3,0	68	0,86				
	22	2936									4,42	17,6	1,8	70	0,63				

Technické údaje AQ 3240, Výměník - HR_60W 60301531W HW-HR.W-410-540

Typ	Velikost	Ventilátor (Ømm)	Teplotní spád vody °C	Teplota sání vzduchu (°C)	Množství vzduchu m ³ /h	Topný výkon (kW)	Výstupní teplota vzduchu (°C)	Tlaková ztráta voda (kPa)	Tlaková ztráta vzduch (Pa)	Množství vody m ³ /h	Chladicí výkon (kW)	Výstupní teplota vzduchu (°C)	Tlaková ztráta voda (kPa)	Tlaková ztráta vzduch (Pa)	Množství vody m ³ /h	Počet řad/okruhů	Lamely	Připojení	
AQ3240	3	400	100/80	5	4000	37,46	32,4	7,7	120	1,75						2/2	2,2	1"	
				16	3905	31,45	39,9	5,6	111	1,47									
				20	3852	29,34	42,6	4,9	108	1,37									
			80/60	5	4000	27,55	25,2	4,1	120	1,21									
				16	3905	21,81	32,6	2,7	111	0,96									
				20	3852	19,79	35,3	2,2	108	0,89									
			90/70	5	4000	32,62	28,9	5,5	120	1,44									
				16	3905	26,73	36,3	3,8	111	1,18									
				20	3852	24,57	39,0	3,3	108	1,09									
			70/50	5	4000	22,56	21,5	2,9	120	0,99									
				16	3905	16,88	28,8	1,7	111	0,89									
				20	3852	14,91	31,5	1,4	108	0,82									
6/12	28	3749									6,78	22,8	3,8	104	0,97				
	26	3774									6,81	20,7	3,8	105	0,98				
	22	3826									5,03	18,1	2,2	108	0,72				

Technické parametry

Technické údaje AQ 4240, Výměník - HR_60W 60301531W HW-HR.W-510-540

Typ	Velikost	Ventilátor (Ømm)	Teplotní spád vody °C	Teplota sání vzduchu (°C)	Množství vzduchu m ³ /h	Topný výkon (kW)	Výstupní teplota vzduchu (°C)	Tlaková ztráta voda (kPa)	Tlaková ztráta vzduch (Pa)	Množství vody m ³ /h	Chladicí výkon (kW)	Výstupní teplota vzduchu (°C)	Tlaková ztráta voda (kPa)	Tlaková ztráta vzduch (Pa)	Množství vody m ³ /h	Počet řad/okruhů	Lamely	Připojení	
AQ4240	4	400	100/80	5	4010	41,09	35,1	4,5	83	1,92						2/3	2,2	5/4"	
				16	3905	34,42	42,2	3,3	77	1,61									
				20	3852	31,96	44,6	2,8	75	1,49									
			80/60	5	4010	31,59	28,1	5,9	83	1,32									
				16	3905	25,11	35,1	3,9	77	1,04									
				20	3852	22,84	37,6	3,3	75	0,94									
			90/70	5	4010	37,21	32,2	7,8	83	1,57									
				16	3905	30,59	39,3	5,5	77	1,28									
				20	3852	28,27	41,8	4,7	73	1,18									
			70/50	5	4010	26,04	24,1	4,2	77	1,07									
				16	3905	19,63	30,9	2,5	75	0,79									
				20	3852	17,4	33,4	2,0	84	0,70									
6/12	28	3749									6,78	22,8	3,5	104	1,03				
	26	3774									6,81	20,7	3,6	105	1,04				
	22	3826									5,03	18,1	2,1	108	0,75				

Technické údaje AQ 4245, Výměník - HR_60W 60301531W HW-HR.W-510-540

Typ	Velikost	Ventilátor (Ømm)	Teplotní spád vody °C	Teplota sání vzduchu (°C)	Množství vzduchu m ³ /h	Topný výkon (kW)	Výstupní teplota vzduchu (°C)	Tlaková ztráta voda (kPa)	Tlaková ztráta vzduch (Pa)	Množství vody m ³ /h	Chladicí výkon (kW)	Výstupní teplota vzduchu (°C)	Tlaková ztráta voda (kPa)	Tlaková ztráta vzduch (Pa)	Množství vody m ³ /h	Počet řad/okruhů	Lamely (mm)	Připojení	
AQ4245	4	450	100/80	5	5463	47,48	30,8	6,0	136	2,21						2/3	2,2	5/4"	
				16	5256	39,77	38,5	4,3	126	1,86									
				20	5184	36,92	41,2	3,7	123	1,73									
			80/60	5	5463	34,57	23,8	3,0	137	1,52									
				16	5256	27,13	31,3	1,9	127	1,19									
				20	5184	24,55	34,1	1,6	123	1,08									
			90/70	5	5463	41,00	27,3	4,1	137	1,81									
				16	5256	33,48	34,9	2,8	127	1,48									
				20	5184	30,83	37,7	2,4	123	1,36									
			70/50	5	5463	28,00	20,2	2,1	137	1,23									
				16	5256	20,78	27,7	1,2	127	0,91									
				20	5184	18,27	30,5	0,9	124	0,80									
6/12	28	5046									8,14	23,3	2,3	118	1,17				
	26	5080									8,38	21,2	2,4	120	1,20				
	22	5149									6,13	18,5	1,4	123	0,88				

Technické parametry

Technické údaje AQ 4340, Výměník - HR_60W 60301531W HW-HR.W-510-540

Typ	Velikost	Ventilátor (Ømm)	Teplotní spád vody °C	Teplota sání vzduchu (°C)	Množství vzduchu m ³ /h	Topný výkon (kW)	Výstupní teplota vzduchu (°C)	Tlaková ztráta voda (kPa)	Tlaková ztráta vzduch (Pa)	Množství vody m ³ /h	Chladicí výkon (kW)	Výstupní teplota vzduchu (°C)	Tlaková ztráta voda (kPa)	Tlaková ztráta vzduch (Pa)	Množství vody m ³ /h	Počet řad/okruhů	Lamely	Připojení		
AQ4340	4	400	100/80	5	3989	48,14	40,2	7,7	95	2,25						3/3	2,7	5/4"		
				16	3905	40,51	46,8	5,6	88	1,89										
				20	3852	37,83	49,2	4,9	86	1,77										
			80/60	5	3989	35,86	31,2	4,2	96	1,58										
				16	3905	28,55	37,7	2,7	89	1,26										
				20	3852	25,98	40,0	2,3	86	1,14										
			90/70	5	3989	42,18	35,9	5,5	96	1,86										
				16	3905	34,70	42,4	3,9	89	1,53										
				20	3852	31,94	44,6	3,3	86	1,41										
			70/50	5	3989	29,64	26,7	3,0	96	1,30										
				16	3905	22,40	33,0	1,8	89	0,98										
				20	3852	19,88	35,32	1,4	87	0,87										
			6/12	28	3749								9,32	21,0	3,9				83	1,33
				26	3774								8,90	19,2	3,6				85	1,28
				22	3826								6,79	16,8	2,2				87	0,97

Technické údaje AQ 4345, Výměník - HR_60W 60301531W HW-HR.W-510-540

Typ	Velikost	Ventilátor (Ømm)	Teplotní spád vody °C	Teplota sání vzduchu (°C)	Množství vzduchu m ³ /h	Topný výkon (kW)	Výstupní teplota vzduchu (°C)	Tlaková ztráta voda (kPa)	Tlaková ztráta vzduch (Pa)	Množství vody m ³ /h	Chladicí výkon (kW)	Výstupní teplota vzduchu (°C)	Tlaková ztráta voda (kPa)	Tlaková ztráta vzduch (Pa)	Množství vody m ³ /h	Počet řad/okruhů	Lamely (mm)	Připojení			
AQ4345	4	450	100/80	5	5350	56,15	35,5	10,3	157	2,63						3/3	2,7	5/4"			
				16	5256	47,26	42,7	7,4	145	2,21											
				20	5184	44,13	45,3	6,5	141	2,06											
			80/60	5	5350	41,71	27,7	5,5	158	1,84											
				16	5256	33,18	34,8	3,6	146	1,46											
				20	5184	30,18	37,3	3,0	142	1,33											
			90/70	5	5350	49,13	31,7	7,1	157	2,17											
				16	5256	40,41	38,8	5,1	146	1,79											
				20	5184	37,19	41,3	4,4	142	1,64											
			70/50	5	5350	34,41	23,7	3,9	158	1,54											
				16	5256	25,97	30,7	2,3	146	1,14											
				20	5184	23,03	33,2	1,9	142	1,01											
			6/12	28	5046									10,89	22,0				5,0	137	1,53
				26	5080									10,36	20,1				4,7	139	1,48
				22	5149									8,23	17,3				3,1	142	1,18

Technické parametry

Technické údaje AQ 6245, Výměník - HR_60W 60301531W HW-HR.W-730-540																				
Typ	Velikost	Ventilátor (Ømm)	Teplotní spád vody °C	Teplota sání vzduchu (°C)	Množství vzduchu m ³ /h	Topný výkon (kW)	Výstupní teplota vzduchu (°C)	Tlaková ztráta voda (kPa)	Tlaková ztráta vzduch (Pa)	Množství vody m ³ /h	Chladicí výkon (kW)	Výstupní teplota vzduchu (°C)	Tlaková ztráta voda (kPa)	Tlaková ztráta vzduch (Pa)	Množství vody m ³ /h	Počet řad/okruhů	Lamely (mm)	Připojení		
AQ6245	6	450	100/80	5	5423	58,67	36,9	10,3	75	2,74						2/3	2,2	5/4"		
				16	5256	49,31	43,9	7,5	69	2,31										
				20	5184	46,03	46,4	6,6	67	2,15										
			80/60	5	5423	43,63	28,7	5,5	75	1,19										
				16	5256	34,51	35,5	3,6	70	1,52										
				20	5184	31,36	38,0	3,0	68	1,38										
			90/70	5	5423	51,25	32,9	7,4	75	2,27										
				16	5256	42,09	39,8	5,1	69	1,86										
				20	5184	38,87	42,3	4,4	68	1,72										
			70/50	5	5423	35,78	24,5	3,9	75	1,57										
				16	5256	27,03	31,3	2,3	70	1,18										
				20	5184	23,85	33,7	1,8	68	1,04										
6/12	28	5046								11,06	21,7	4,8	65	1,58						
	26	5080								10,96	19,7	4,8	66	1,57						
	22	5149								8,07	17,4	2,7	68	1,16						

Technické údaje AQ 6250, Výměník - HR_60W 60301531W HW-HR.W-730-540																				
Typ	Velikost	Ventilátor (Ømm)	Teplotní spád vody °C	Teplota sání vzduchu (°C)	Množství vzduchu m ³ /h	Topný výkon (kW)	Výstupní teplota vzduchu (°C)	Tlaková ztráta voda (kPa)	Tlaková ztráta vzduch (Pa)	Množství vody m ³ /h	Chladicí výkon (kW)	Výstupní teplota vzduchu (°C)	Tlaková ztráta voda (kPa)	Tlaková ztráta vzduch (Pa)	Množství vody m ³ /h	Počet řad/okruhů	Lamely (mm)	Připojení		
AQ6250	6	500	100/80	5	5607	59,47	36,5	10,6	78	2,78						2/3	2,2	5/4"		
				16	5394	49,99	43,5	7,7	72	2,34										
				20	5320	46,65	46,1	6,7	70	2,18										
			80/60	5	5607	44,22	28,4	5,7	79	1,95										
				16	5394	34,97	35,3	3,7	73	1,54										
				20	5320	31,78	37,7	3,1	71	1,40										
			90/70	5	5607	51,95	32,5	7,6	78	2,30										
				16	5394	42,67	39,5	5,2	73	1,89										
				20	5320	39,40	42,0	4,5	71	1,74										
			70/50	5	5607	36,26	24,2	4,0	79	1,59										
				16	5394	27,28	31,0	2,4	73	1,19										
				20	5320	24,16	33,5	1,9	71	1,03										
6/12	28	5179									11,07	19,7	4,8	68	1,59					
	26	5214									11,11	19,8	4,9	69	1,59					
	22	5284									8,17	17,5	2,8	71	1,17					

Technické parametry

Technické údaje AQ 6256, Výměník - HR_60W 60301531W HW-HR.W-730-540

Typ	Velikost	Ventilátor (Ømm)	Teplotní spád vody °C	Teplota sání vzduchu (°C)	Množství vzduchu m ³ /h	Topný výkon (kW)	Výstupní teplota vzduchu (°C)	Tlaková ztráta voda (kPa)	Tlaková ztráta vzduch (Pa)	Množství vody m ³ /h	Chladicí výkon (kW)	Výstupní teplota vzduchu (°C)	Tlaková ztráta voda (kPa)	Tlaková ztráta vzduch (Pa)	Množství vody m ³ /h	Počet řad/okruhů	Lamely (mm)	Připojení	
AQ6256 motor 3F Δ 400V	6	560	100/80	5	8435	62,06	26,9	11,5	133	2,90						2/3	2,7	5/4"	
				16	8114	52,18	35,1	8,3	123	2,44									
				20	7909	48,44	38,2	7,2	118	2,26									
			80/60	5	8435	45,82	21,1	6,1	134	2,02									
				16	8114	36,36	29,3	3,9	124	1,60									
				20	7909	32,84	32,3	3,3	118	1,44									
			90/70	5	8435	54,13	24,1	8,2	134	2,39									
				16	8114	44,29	32,2	5,6	124	1,96									
				20	7909	40,76	35,3	4,8	118	1,80									
			70/50	5	8435	37,63	18,3	4,3	134	1,65									
				16	8114	28,27	26,4	2,5	124	1,24									
				20	7909	24,89	29,3	2,0	118	1,09									
6/12	28	7791								11,73	23,7	6,4	115	1,68					
	26	7843								11,60	21,7	5,9	117	1,66					
	22	7949								8,55	18,8	3,4	120	1,23					

Technické údaje AQ 6345, Výměník - HR_60W 60301531W HW-HR.W-730-540

Typ	Velikost	Ventilátor (Ømm)	Teplotní spád vody °C	Teplota sání vzduchu (°C)	Množství vzduchu m ³ /h	Topný výkon (kW)	Výstupní teplota vzduchu (°C)	Tlaková ztráta voda (kPa)	Tlaková ztráta vzduch (Pa)	Množství vody m ³ /h	Chladicí výkon (kW)	Výstupní teplota vzduchu (°C)	Tlaková ztráta voda (kPa)	Tlaková ztráta vzduch (Pa)	Množství vody m ³ /h	Počet řad/okruhů	Lamely (mm)	Připojení	
AQ6345	6	450	100/80	5	5345	66,81	41,3	10,1	86	3,12						3/4	2,7	5/4"	
				16	5256	56,23	47,8	7,3	80	2,63									
				20	5184	52,52	50,1	6,4	77	2,46									
			80/60	5	5345	50,05	32,2	5,4	86	2,20									
				16	5256	39,72	38,5	3,5	80	1,75									
				20	5184	36,17	40,7	3,0	78	1,59									
			90/70	5	5345	58,57	36,9	7,2	86	2,59									
				16	5256	48,21	43,3	5,0	80	2,13									
				20	5184	44,57	45,5	4,3	78	1,97									
			70/50	5	5345	41,26	27,4	3,8	87	1,81									
				16	5256	31,35	33,7	2,3	80	1,37									
				20	5184	27,75	35,9	1,8	78	1,22									
6/12	28	5046									13,11	20,7	5,0	75	1,88				
	26	5080									12,48	18,9	4,5	76	1,79				
	22	5149									9,50	16,6	2,8	78	1,36				

Technické parametry

Průměrné množství kondenzátu v režimu chlazení - 4,0l/h

Technické údaje AQ 6350, Výměník - HR_60W 60301531W HW-HR.W-730-540																				
Typ	Velikost	Ventilátor (Ømm)	Teplotní spád vody °C	Teplota sání vzduchu (°C)	Množství vzduchu m ³ /h	Topný výkon (kW)	Výstupní teplota vzduchu (°C)	Tlaková ztráta voda (kPa)	Tlaková ztráta vzduch (Pa)	Množství vody m ³ /h	Chladicí výkon (kW)	Výstupní teplota vzduchu (°C)	Tlaková ztráta voda (kPa)	Tlaková ztráta vzduch (Pa)	Množství vody m ³ /h	Počet řad/okruhů	Lamely (mm)	Připojení		
AQ6350	6	500	100/80	5	5210	67,78	40,9	10,4	90	3,17						3/4	2,7	5/4"		
				16	5394	57,04	47,4	7,5	83	2,67										
				20	5320	53,28	49,8	6,6	81	2,49										
			80/60	5	5210	50,77	31,9	5,6	90	2,23										
				16	5394	40,29	38,2	3,6	84	1,77										
				20	5320	36,67	40,5	3,0	81	1,61										
			90/70	5	5210	59,42	36,5	7,4	90	2,63										
				16	5394	48,9	42,9	5,1	83	2,16										
				20	5320	45,11	42,5	4,4	81	2,00										
			70/50	5	5210	41,85	27,2	3,9	91	1,83										
				16	5394	31,78	33,5	2,4	84	1,39										
				20	5320	28,13	35,7	1,9	82	1,23										
			6/12	28	5179								13,30	20,8	5,1				79	1,91
				26	5214								12,66	19,0	4,6				80	1,81
				22	5284								9,63	16,6	2,8				82	1,38

Technické údaje AQ 6356, Výměník - HR_60W 60301531W HW-HR.W-730-540																					
Typ	Velikost	Ventilátor (Ømm)	Teplotní spád vody °C	Teplota sání vzduchu (°C)	Množství vzduchu m ³ /h	Topný výkon (kW)	Výstupní teplota vzduchu (°C)	Tlaková ztráta voda (kPa)	Tlaková ztráta vzduch (Pa)	Množství vody m ³ /h	Chladicí výkon (kW)	Výstupní teplota vzduchu (°C)	Tlaková ztráta voda (kPa)	Tlaková ztráta vzduch (Pa)	Množství vody m ³ /h	Počet řad/okruhů	Lamely (mm)	Připojení			
AQ6356 motor 3F Δ 400V	6	560	100/80	5	8435	83,82	34,5	15,5	178	3,92						3/4	2,7	5/4"			
				16	8114	70,57	41,8	11,2	165	3,30											
				20	7909	65,51	44,6	9,7	157	3,06											
			80/60	5	8435	62,30	26,9	8,2	179	2,74											
				16	8114	49,59	34,2	5,3	166	2,18											
				20	7909	44,86	36,8	4,4	158	1,97											
			90/70	5	8435	73,37	30,8	11,0	179	3,24											
				16	8114	60,12	38,0	7,6	165	2,66											
				20	7909	55,23	40,7	6,5	158	2,44											
			70/50	5	8435	51,44	23,1	5,8	180	2,25											
				16	8114	38,84	30,2	3,4	166	1,70											
				20	7909	34,26	32,9	2,7	159	1,50											
			6/12	28	7791									16,08	22,2				8,5	155	2,30
				26	7843									15,55	20,2				7,9	157	2,23
				22	7949									12,35	17,4				5,2	162	1,77

Technické parametry

Technické údaje AQ 6450, Výměník - HW60301531W - HW-HR.W-2,7-730-540-4R-4CUAL (9/ /HPM.1531W)																				
Typ	Velikost	Ventilátor (Ømm)	Teplotní spád vody °C	Teplota sání vzduchu (°C)	Množství vzduchu m ³ /h	Topný výkon (kW)	Výstupní teplota vzduchu (°C)	Tlaková ztráta voda (kPa)	Tlaková ztráta vzduch (Pa)	Množství vody m ³ /h	Chladicí výkon (kW)	Výstupní teplota vzduchu (°C)	Tlaková ztráta voda (kPa)	Tlaková ztráta vzduch (Pa)	Množství vody m ³ /h	Počet řad/okruhů	Lamely (mm)	Přípojení		
AQ6450 S4E500 AZ09-02	6	500	100/80	5	5040	78,85	51,5	16,1	92	3,69						4/4	2,7	5/4"		
				16	4900	66,77	56,5	11,8	87	3,15										
				20	4820	62,33	58,4	10,4	84	2,91										
			80/60	5	5040	59,49	40,1	8,8	93	2,62										
				16	4900	47,99	45,1	5,9	88	2,11										
				20	4820	43,76	47,0	5,0	85	1,93										
			90/70	5	5040	69,42	45,9	11,6	92	3,07										
				16	4900	57,79	51,0	8,3	87	2,55										
				20	4820	53,18	52,8	7,1	85	2,35										
			70/50	5	5040	49,71	34,3	6,4	93	2,18										
				16	4900	38,18	39,1	4,0	88	1,67										
				20	4820	34,03	41,0	3,2	85	1,49										
			6/12	28	4700								16,23	18,7	10,1				83	2,13
				26	4725								14,93	17,0	8,7				84	2,14
				22	4790								12,24	14,5	6,0				86	1,75

Technické údaje AQ 6456, Výměník - HW60301531W - HW-HR.W-2,7-730-540-4R-4CUAL (9/ /HPM.1531W)																				
Typ	Velikost	Ventilátor (Ømm)	Teplotní spád vody °C	Teplota sání vzduchu (°C)	Množství vzduchu m ³ /h	Topný výkon (kW)	Výstupní teplota vzduchu (°C)	Tlaková ztráta voda (kPa)	Tlaková ztráta vzduch (Pa)	Množství vody m ³ /h	Chladicí výkon (kW)	Výstupní teplota vzduchu (°C)	Tlaková ztráta voda (kPa)	Tlaková ztráta vzduch (Pa)	Množství vody m ³ /h	Počet řad/okruhů	Lamely (mm)	Přípojení		
AQ6456 1F motor	6	560	100/80	5	8003	105,58	42,2	13,1	219	4,84						4/4	2,7	5/4"		
				16	7800	88,71	48,5	12,7	203	4,15										
				20	7767	82,92	50,8	11,6	197	3,18										
			80/60	5	8003	79,25	32,9	10,1	220	3,94										
				16	7800	63,43	39,2	6,8	204	2,79										
				20	7767	57,86	41,5	5,7	198	2,55										
			90/70	5	8003	92,46	37,6	13,1	219	4,09										
				16	7800	76,31	43,9	9,3	203	3,37										
				20	7767	70,64	46,2	8,0	198	3,12										
			70/50	5	8003	65,96	28,2	7,4	221	2,89										
				16	7800	50,19	34,4	4,6	204	2,20										
				20	7767	44,73	36,6	3,7	199	1,96										
			6/12	28	7791								21,36	20,5	11,4				192	3,06
				26	7843								19,73	18,8	9,9				195	2,83
				22	7949								16,32	16,0	7,1				200	2,34

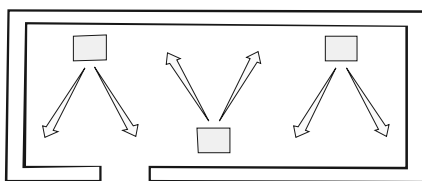
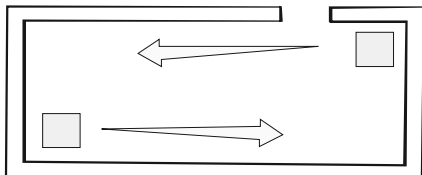
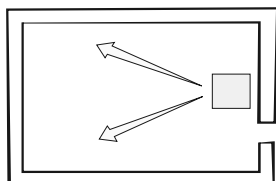
Způsob použití

Montáž obecně

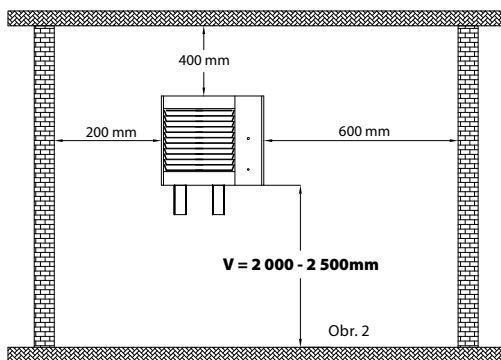
Jednotka musí být namontována odborným personálem v souladu s platnými předpisy a nařízeními, chybná montáž může způsobit zranění osob a zvířat nebo poškození majetku, za které nemůže být výrobce odpovědný. Viz. kapitola - **Připojení elektro** str. 23.

Pečlivě zvažte rozmístění jednotek vzhledem k velikosti prostoru který plánujete vyhřívat či větrat. Dále je nutné dodržet minimální instalační parametry viz obr.2. z bočních stran musí být zachován volný prostor pro přístup k motoru a výměníku. Bezpečné vzdálenosti jednotek určuje norma ČSN 06 1008.

Před montáží se doporučuje pečlivě vyčistit potrubní systém přívodu topného média a odstranění cizích materiálů, které by mohly zhoršit provoz jednotky.



Příklady montáže umístění v prostoru
obr. 1



Minimální prostor pro instalaci a doporučená pracovní výška.
obr. 2

UMÍSTĚNÍ OHŘÍVAČŮ

Umístění jednotek je doporučeno provést v souladu s projektem a bezpečnostními pokyny. Můžete se také řídit následujícími schémata, při dodržení těchto obecných zásad:

- dbejte na to, aby proudění teplého vzduchu nestála v cestě překážka např. zdivo, nosníky, jeřáb, nebo skladový materiál
- umožněte přístup vzduchu ke všem zahříváním částem
- je třeba zajistit, aby byla dodržena minimální vzdálenost elektromotoru od zdi, z důvodu dostatečného přístupu vzduchu k ventilátoru, pro jeho optimální funkčnost a snadnou údržbu. Doporučujeme použít originální příslušenství výrobce.
- na místech kde by mohlo dojít k poškození ohříváče pohybem jakýchkoli zařízení nebo vozidel, musí být topidlo chráněno (např. bezpečnostní sítí).

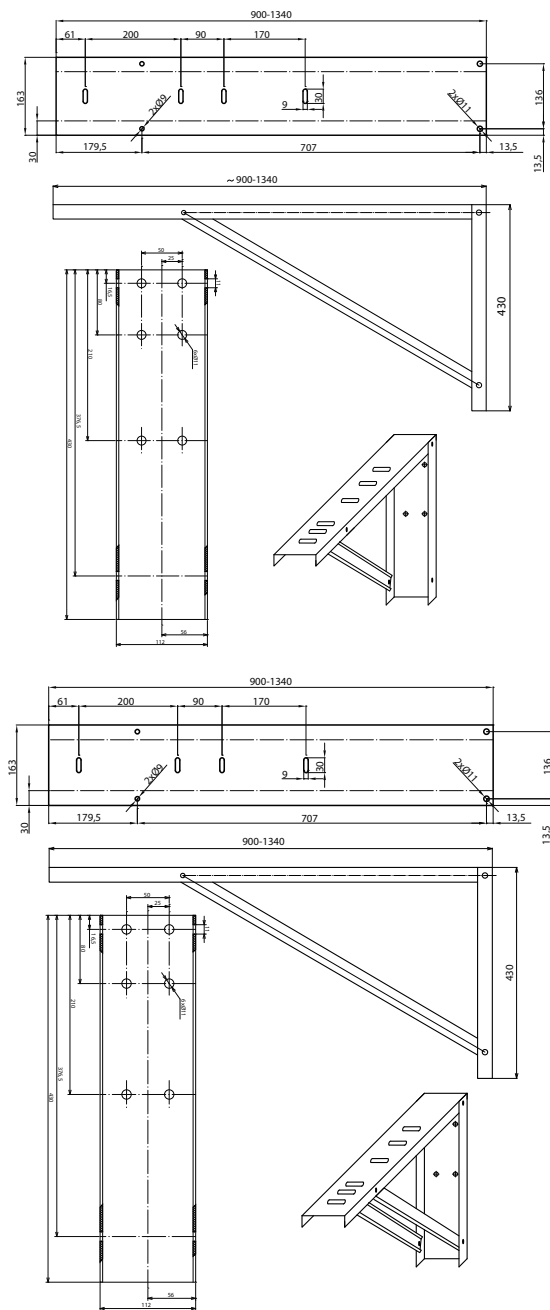
Instalace ohříváčů

Instalace teplovodních ohříváčů musí být prováděna kvalifikovanými osobami podle platných zákonů a pravidel. Instalace teplovodního ohříváče na zeď se provádí pomocí nástěnných konzol. Tyto se upevňují na hmoždinky, nebo jiným způsobem odpovídajícím hmotnosti topidla spolu s hmotností topného nebo chladícího média. Jedná-li se o jednotku se směšovací komorou je třeba použít prodloužené konzole a počítat s vahou směšovací komory a dalšího příslušenství. Pokyny a sestavy najdete na str. 18-21 tohoto manuálu. Instalaci teplovodního ohříváče pod strop lze provést pomocí dodaného závěsného systému nebo jiným způsobem, aby nedošlo k samovolnému odpojení a způsobem odpovídajícím hmotnosti topidla spolu s hmotností topného nebo chladícího média. Pokyny a sestavy najdete na str. 18-21 tohoto manuálu.

Po dokončení instalace zkontrolujte, že je zařízení umístěno tak, aby vzduch proudil do otevřeného prostoru.

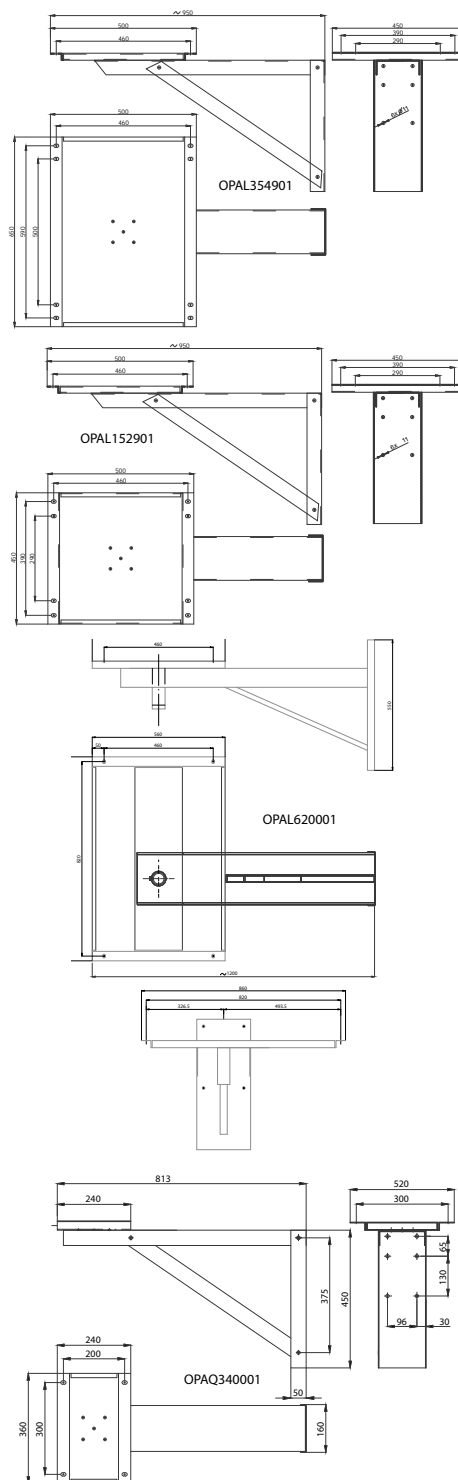
Pevné podpěry

Po upevnění na zdi slouží jako nosník teplovzdušných jednotek.



Otočné podpěry

Po upevnění na zdi umožňuje deska podpěry natáčení jednotky a tím umožňuje nasměrování toku vzduchu z teplovzdušných jednotek.



Objednací číslo	Podpěra pevná - délka
PP90000001	Podpěra pevná 900mm - AL15-49, AQ3-6, Etha 1830/2435
PP90000101	Podpěra pevná 900mm - AL62
PP10500001	Podpěra pevná 1050mm - AL15-49, AQ3-6
PP10500101	Podpěra pevná 1050mm - AL62
PP11750001	Podpěra pevná 1175mm - AL15-62, AQ3-6
PP13400001	Podpěra pevná 1340mm - AL15-62, AQ3-6
PPAQ340001	Podpěra pevná pro AQ3-4, Etha 1830/2435

Objednací číslo	Podpěra otočná - pro jednotky
OPAL354901	Podpěra otočná AL35-49
OPAL152901	Podpěra otočná AL15-29, AQ6
OPAL620001	Podpěra otočná AL62
OPAQ340001	Podpěra otočná AQ3-4, Etha 1830/2435

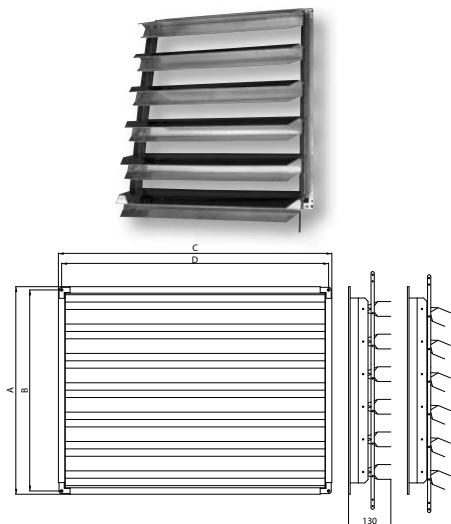
Způsob použití

VELIKOST	AQ3		AQ4		AQ6		
TYP	AQ3135 AQ3140	AQ3235 AQ3240	AQ4240 AQ4245	AQ4340 AQ4345	AQ6245 AQ6250	AQ6345 AQ6350 6450	AQ6256 AQ6356 AQ6456
Horizontální provedení							
Kód - horizontální instalace	AQ31350001 AQ31400001	AQ32350001 AQ32400001	AQ42400001 AQ42450001	AQ43400001 AQ43450001	AQ62450001 AQ62500001	AQ63450001 AQ63500001 AQ64500001	AQ62560001 AQ63560001 AQ64560001
Příslušenství pro horizontální instalace							
Horizontální sestava stěnou	-		KSK0310001		KSK0311001	KSK0311001	
Směšovací komora	-		SK02025002		SK02030002	SK02030002	
Podpěra pevná 900mm	PP90000001				PP90000001 nebo PP90000101		
Podpěra pevná 900mm	PPAQ34001						
Podpěra pevná 1050mm	PP10500001				PP10500001 nebo PP10500101		
Podpěra pevná 1175mm					PP11750001		
Podpěra pevná 1340mm					PP13400001		
Podpěra otočná	OPAQ340001				OPAL152901		
Standardní žaluzie nerez	ZSN0300001		ZSN0400001			ZSN0600001	
Standardní žaluzie pozink	ZSP0300001		ZSP0400001			ZSP0600001	
Žaluzie WINDMAX Zvyšuje dosah proudu vzduchu	L030413001		L030414001			L030412001	
Vertikální provedení							
Kód - vertikální instalace	AQ31350001 AQ31400001	AQ32350001 AQ32400001	AQ42400001 AQ42450001	AQ43400001 AQ43450001	AQ62450001 AQ62500001	AQ63450001 AQ63500001 AQ64500001	AQ62560001 AQ63560001 AQ64560001
Příslušenství pro vertikální instalace							
Vertikální podstropní sestava	-		KPS0405001		KPS0100001	KPS0100001	
Směšovací komora	-		SK02025002		SK02030002	SK02030002	
Standardní žaluzie nerez	ZSN0300001		ZSN0400001			ZSN0600001	
Standardní žaluzie pozink	ZSP0300001		ZSP0400001			ZSP0600001	
Dvoustranný anemostat WINDMAX. Zvyšuje dosah proudu vzduchu <i>Určeno pro vysoké instalace nad 5m</i>	L030409001		L030410001			L030406001	
Dvoustranný anemostat WINDMAX PV, rozdělení proudu vzduchu do dvou směrů. <i>Určeno pro nízké instalace do 5m</i>	L020207001		L020208002			L020210001	

Žaluzie - horizontální instalace

Sekundární žaluzie WINDMAX určená pro horizontální instalaci

Sekundární žaluzie snižuje teplotní gradient proudu vzduchu a zvyšuje dosah proudu vzduchu. Žaluzie je spojena táhlem pro snadné nastavení lamel.



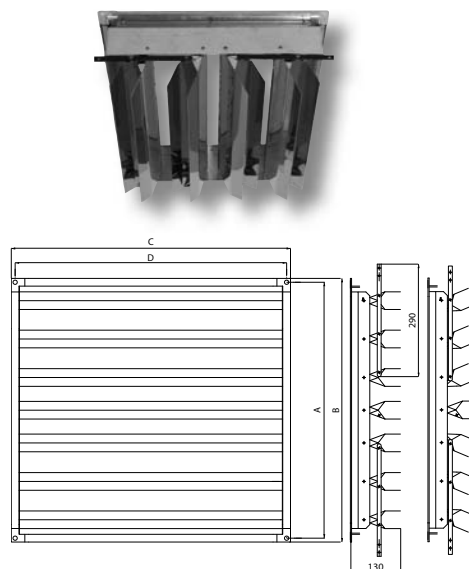
Žaluzie	A	B	C	D
WINDMAX AQ3	620	640	495	515
WINDMAX AQ4	620	640	595	615
WINDMAX AQ6	620	640	743	823

Objednací číslo	Pro typ jednotky
ZSP0300001	Standardní žaluzie pozink AQ3
ZSP0400001	Standardní žaluzie pozink AQ4
ZSP0600001	Standardní žaluzie pozink AQ6
ZSN0300001	Standardní žaluzie nerez AQ3
ZSN0400001	Standardní žaluzie nerez AQ4
ZSN0600001	Standardní žaluzie nerez AQ6
L030413001	Žaluzie WINDMAX pro AQ3
L030414001	Žaluzie WINDMAX pro AQ4
L030412001	Žaluzie WINDMAX pro AQ6

Anemostat - vertikální instalace

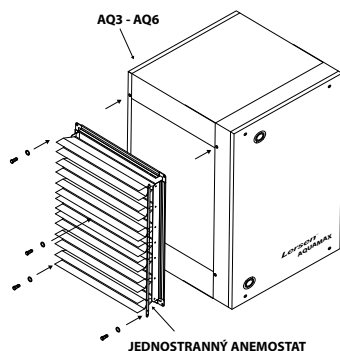
Dvoustranný anemostat WINDMAX pro vertikální instalaci. Pro instalace nad 5m.

Sekundární žaluzie snižuje teplotní gradient proudu vzduchu a zvyšuje dosah proudu vzduchu. Žaluzie je rozdělena do dvou sekcí. Každá sekce je spojena táhly.

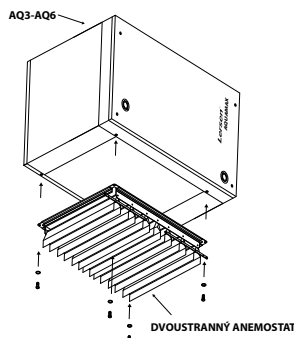


Objednací číslo	A	B	C	D
L030409001	620	640	495	515
L030410001	620	640	595	615
L030406001	620	640	743	823

Objednací číslo	Pro typ jednotky
L030409001	pro jednotky AQ3
L030410001	pro jednotky AQ4
L030406001	pro jednotky AQ6



pro horizontální instalace zvyšuje dosah proudu vzduchu

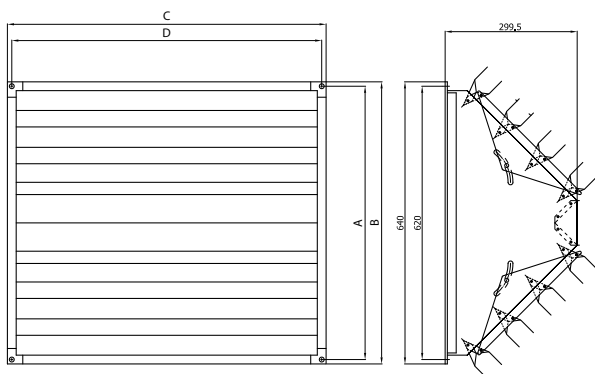
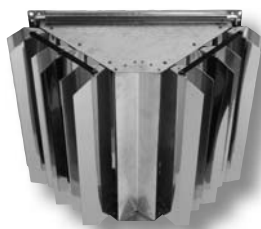


pro vysoké vertikální instalace zvyšuje dosah proudu vzduchu

Anemostat - vertikální instalace

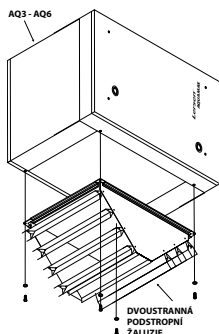
Dvoustranný anemostat WINDMAX PV pro vertikální instalaci. Pro instalace do 5m.

Sekundární žaluzie snižuje teplotní gradient proudu vzduchu. Dělí proud vzduchu do dvou směrů. Žaluzie je rozdělena do dvou sekcí. Každá sekce je spojena táhly.



Objednací číslo	A	B	C	D
L020210001	620	640	495	515
L020208002	620	640	595	615
L020210001	620	640	843	843

Objednací číslo	Pro typ jednotky
L020207001	pro jednotky AQ3
L020208002	pro jednotky AQ4
L020210001	pro jednotky AQ6



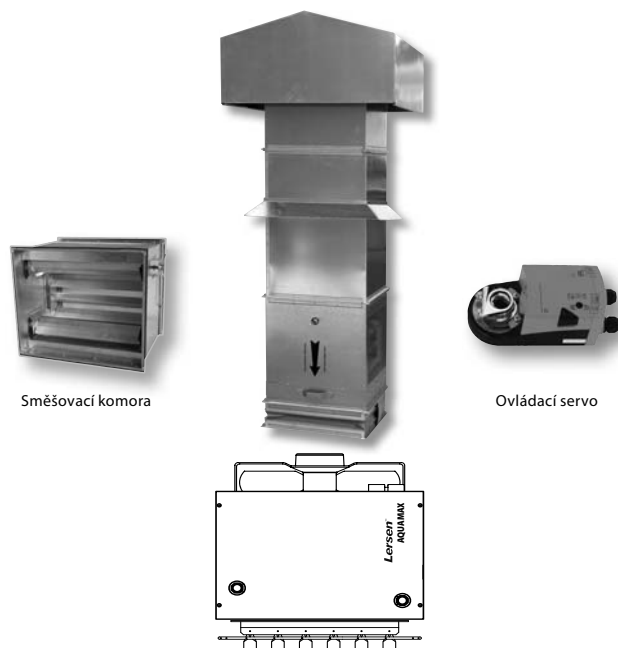
pro nízké instalace – proud vzduchu se dělí do dvou směrů

Vertikální podstropní sestava

Vertikální podstropní sestava se směšovací komorou

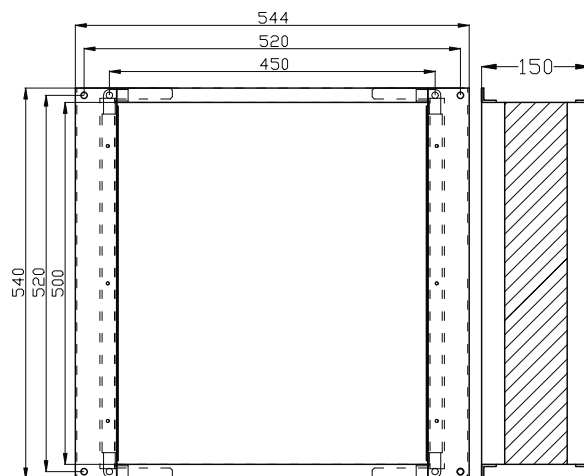
Komplet obsahuje:
směšovací komoru pro exteriérový vzduch, tlumící vložku, závěsný rám, průchodku, střešní nástavec s filtrem, střešní hlavici a spojovací materiál

Objednací číslo	Pro typ jednotky
KPS0405001	AQ3 - AQ4
KPS0100001	AQ6



Servo řízení směšovací komory lze zapojit na systém centrální regulace LERSEN.NET II.

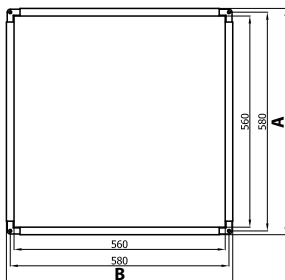
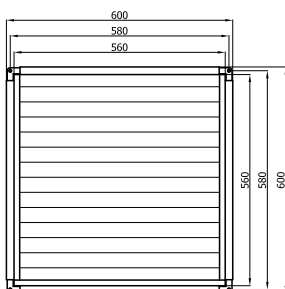
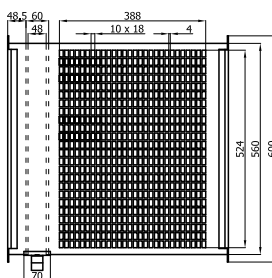
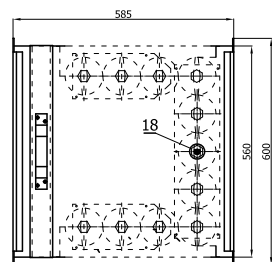
Redukce AQ3 pro KPS500/KSK500



- L720045501 - Redukce pro AQ3 a použití směšovacích komor
- KPS0415001 - Sestava směšovací komory pro podstropní provedení KPS500 s redukcí pro AQ3
- KSK0313001 - Sestava směšovací komory KSK500 s redukcí pro AQ3

Sestavy kompletů směšovacích komor

Směšovací komora

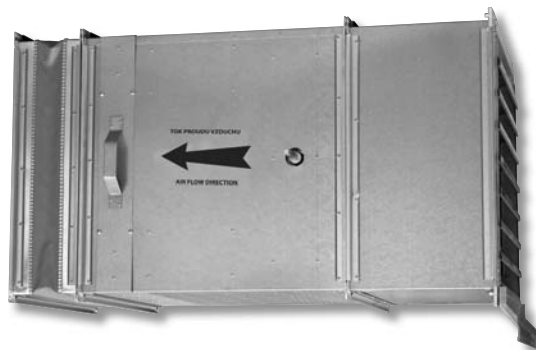


Objednáací číslo	A	B	Pro typ jednotky
SK02025002	540	540	AL25-29, AQ4
SK02030002	600	600	AL35-49, AQ6
SK02035001	600	1010	AL62



Směšovací komora s otočnými lamelami

Horizontální sestava stěnou



Objednáací číslo	A	B
KSK0310001	500	540
KSK0311001	600	600

Objednáací číslo	Pro typ jednotky
KSK0310001	AQ4
KSK0311001	AQ6

- KSK0310001** AQ4, AQ3 s redukcí
Sestava směšovací komory pro horizontální instalaci KSK500
- Registrační číslo Název 1
- 6 TV03110001 Tlumící vložka pro SK500
 - 4 SK02025002 Směš. komora SK500
 - 4 GBG4026201 Filtr G4 KS-W/48 papírový rám 490x490x48mm
 - GBG8021501 Spojovací materiál SK500,600/V/
 - 3 PR01160001 VZT potrubí - průchodka SK500/300mm/
 - 7 AQ4 Konzole
 - L720045501 Redukce s tlumící vložkou pro instalaci AQ3 se směšovací komorou KSK500

- KSK0311001** AQ6
Sestava směšovací komory pro horizontální instalaci KSK600
- Registrační číslo Název 1
- 6 TV03120001 Tlumící vložka pro SK600
 - 4 SK02030002 Směš. komora SK600
 - ZB15001206 Filtr G4 KS-W/48 papírový rám 550x550x48mm
 - GBG8021501 Spojovací materiál SK500,600/V/
 - 3 PR01110001 VZT potrubí - průchodka SK600/300mm/
 - 7 AQ6 Konzole

POZOR

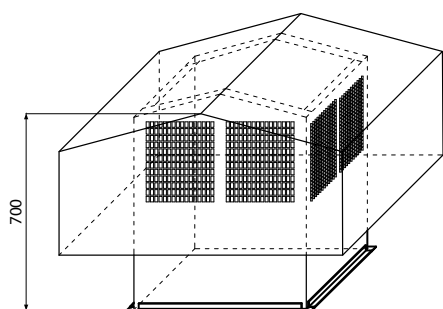
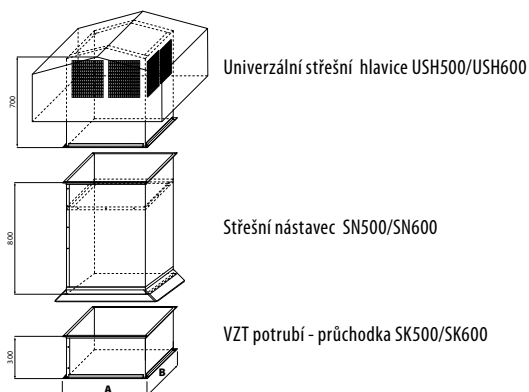
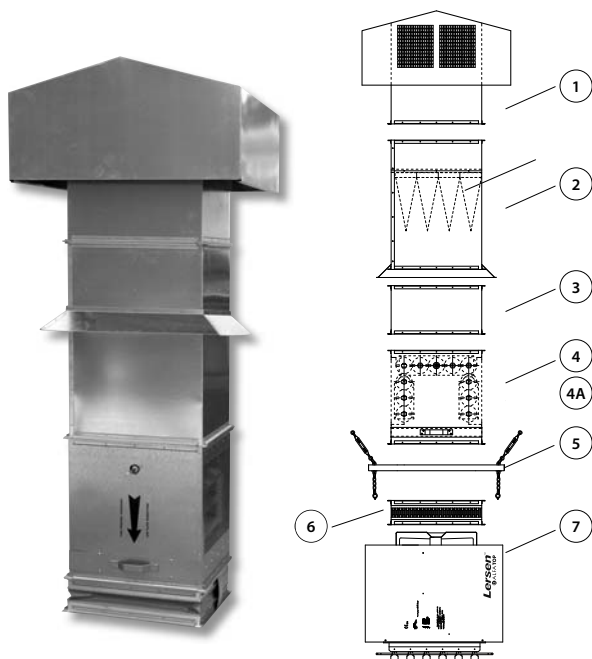
AQ6256, AQ6356, AQ6456

NELZE POUŽÍT VE SPOJENÍ SMĚŠOVACÍ KOMORU SK02030002, JE TŘEBA OBJEDNAT REDUKČNÍ ČLÁNEK - VÍCE INFO U VAŠEHO OBCHODNÍKA



Ovládací servo pro směšovací komory lze zapojit na systém centrální regulace LERSEN.NET II.

Komplet vertikální sestavy se směšovací komorou



Univerzální střešní hlavice USH500/USH600 **

Hlavice je určena pro sání nebo výdech vzduchu nad střechou objektu. V případě osazení USH500/600 na návětrných stranách objektů nebo v extrémních povětrnostních podmínkách, výrobce nezaručuje, že nedojde k nasátí/vniknutí vody (případně sněhu) přes USH, neboť vlivem větru může dojít ke zvýšení sací rychlosti. Minimální výška nad rovným nebo šikmým povrchem je 350 mm od spodního okraje hlavice. Hlavice USH500/600 není odolná vůči agresivním chemickým látkám nebo výparům!

Vertikální podstropní sestava

Vertikální podstropní sestava se směšovací komorou

Komplet obsahuje:

směšovací komoru s filtrem pro exteriérový vzduch, tlumící vložku, závěsný rám, průchodku, střešní nástavec ¹⁾, střešní hlavici a spojovací materiál

Objednací číslo	Pro typ jednotky
KPS0405001	AQ 4
KPS0100001	AQ 6

Objednací číslo	A	B
KPS0405001	540	540
KPS0410001	600	600

KPS0405001

Sestava směšovací komory pro podstropní provedení KPS500

Registrační číslo Název 1

6	TV03110001	Tlumící vložka pro SK500
4	SK02025002	Směš. komora SK500
1	USH01110001	Univerzální střešní hlavice USH500
2	SN01100001	Střešní nástavec SN500
	GBG8021501	Spojovací materiál SK500,600/V/
5	ZR03070001	Závěsný rám k zavěšení jednotek AQ3 - AQ4
3	PR01160001	VZT potrubí - průchodka SK500/300mm/
7	AQ3 - AQ4	
	L720045501	Redukce s tlumící vložkou pro instalaci AQ3 se směšovací komorou KPS500

KPS0100001

Sestava směšovací komory pro podstrop. provedení KPS600

Registrační číslo Název 1

6	TV03120001	Tlumící vložka pro SK600
4	SK02030002	Směš. komora SK600
1	USH01100001	Univerzální střešní hlavice USH600
2	SN01100001	Střešní nástavec SN600
	GBG8021501	Spojovací materiál SK500,600/V/
5	ZR02030003	Závěsný rám k zavěšení jednotek AQ6
3	PR01110001	VZT potrubí - průchodka SK600/300mm/
7	AQ6	

POZOR

AQ6256, AQ6356, AQ6456

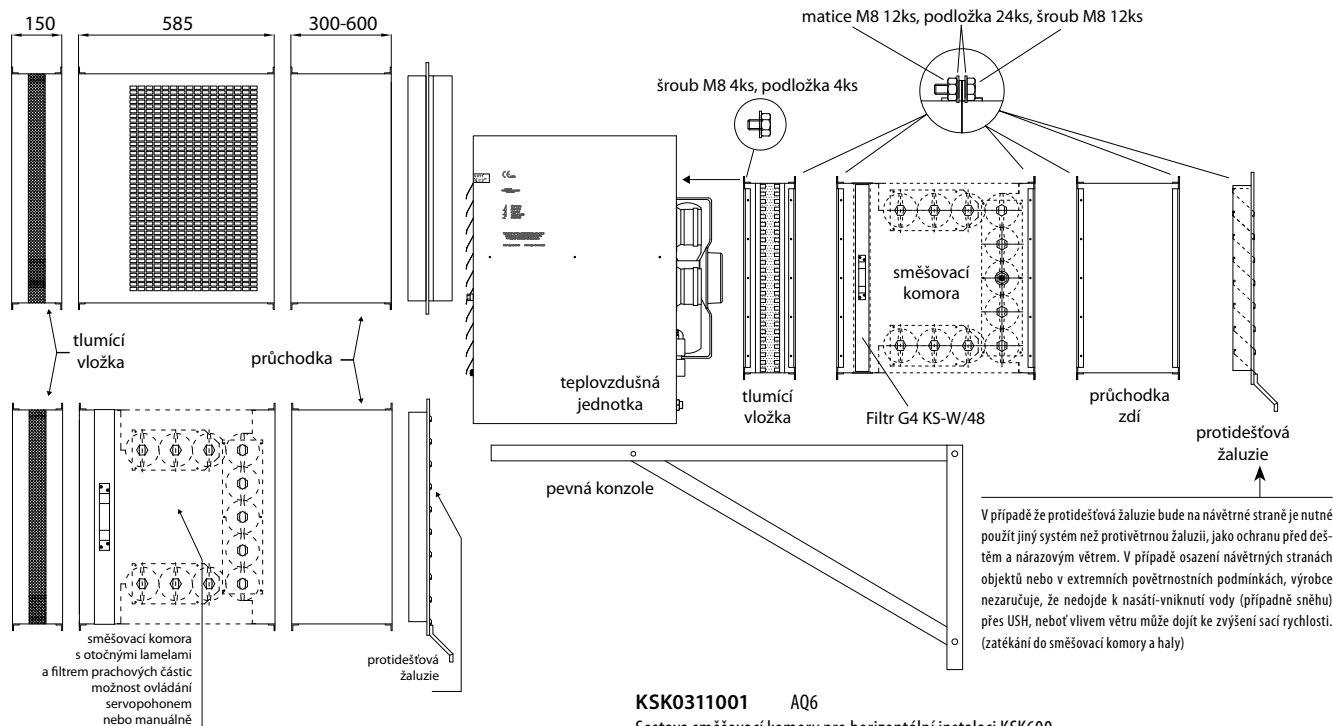
NELZE POUŽÍT VE SPOJENÍ SMĚŠOVACÍ KOMORU SK02030002, JE TŘEBA OBJEDNAT REDUKČNÍ ČLÁNEK - VÍCE INFO U VAŠEHO OBCHODNÍKA

Horizontální sestava stěnou

Kompletní sestava se směšovací komorou

Komplet obsahuje:

směšovací komoru s filtrem, tlumící vložku, průchodku zdi, protidešťovou žaluzii a spojovací materiál



KSK0311001 AQ6

Sestava směšovací komory pro horizontální instalaci KSK600

Registrační číslo Název 1

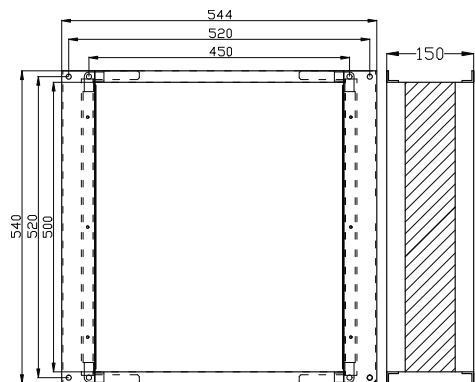
6	TV03120001	Tlumící vložka pro SK600
4	SK02030002	Směš. komora SK600
	GBG8021501	Spojovací materiál SK500,600/V/
3	PR01110001	VZT potrubí - průchodka SK600/300mm/ Konzole - AQ6

KSK0310001 AQ3, AQ4

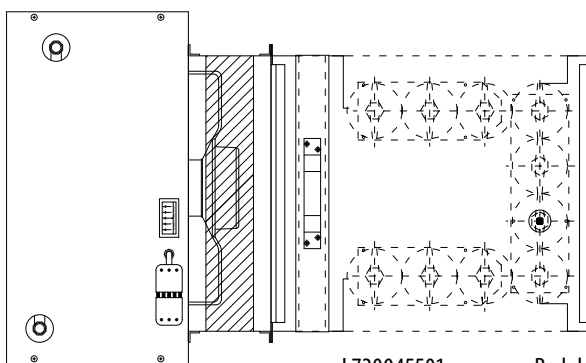
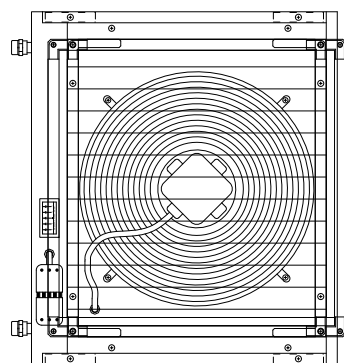
Sestava směšovací komory pro horizontální instalaci KSK500

Registrační číslo Název 1

6	TV03110001	Tlumící vložka pro SK500
4	SK02025002	Směš. komora SK500
	GBG8021501	Spojovací materiál SK500,600/V/
3	PR01160001	VZT potrubí - průchodka SK500/300mm/ Konzole - AQ3-AQ4
7	L720045501	Redukce s tlumící vložkou pro AQ3



Při použití sestavy AQ3+L720045501+SK500 je průtok snížen o cca 40%



L720045501

Redukce s tlumící vložkou AQ3 pro připojení SK500

Připojení na elektro

Při elektrickém připojení a uvádění jednotky do provozu, je nutno dodržovat předpisy pro bezpečnost práce a provozu a obecně uznávaná technická pravidla.

Elektrickou instalaci mohou provádět pouze osoby s kvalifikací vyhlášky ČÚBP a ČBÚ č 50/78 Sb. § 6. Veškerá bezpečnostní opatření musí být zajištěna při montáži zařízení. Při uvedení jednotky do provozu je nutno zajistit revizi elektrického zařízení dle ČSN 33 1500 Elektrotechnické předpisy-Revize elektrických zařízení.

Zapojení jednotek **AQUAMAX** dle platných norem na soustavu TNC-S, je nutno provést dle platných schémat jež jsou uvedena v kapitole ELEKTROZAPOJENÍ str. 23.

U silového přívodu musí být zařazen odstavňový vypínač. Silový přívod musí mít předepsané jištění dle ČSN 33 2000-4-43, ČSN 33 2000-5-54 a ČSN 34 1610. Elektrické vodiče se připojí přímo na pětikolíkovou vidlici, která je součástí dodávky. Na připojení použijte třížilový kabel průřezu 3x1,5 mm². Příkon každého modelu je specifikován na výrobním štítku. Nepoužívejte tvrdé měděné vodiče, které by mohly svorky poškodit.

Elektrická bezpečnost jednotky se dosáhne jen správným připojením k bezpečnému systému uzemnění, instalovanému podle platných bezpečnostních předpisů. Tento důležitý požadavek bezpečnosti musí být pečlivě ověřen. Výrobce neručí za škody, způsobené vadným uzemněním jednotky. **K připojení jednotky k hlavnímu vedení nesmí být použity žádné adaptéry s několikanásobnými zásuvkami nebo prodlužovací kabely.**

Použití jakéhokoliv zařízení, uváděného v činnost elektrickým proudem, předpokládá dodržování některých níže uvedených základních pravidel:

- nikdy se nedotýkat jednotky s mokrymi nebo vlhkými částmi těla
- netahat za elektrické kabely
- nenechat jednotku vystavenou nepříznivým vlivům počasí (déšť, sluneční světlo atd.)
- nedovolit dětem nebo nezkušeným osobám používat jednotku.

Přívodní kabel jednotky nesmí být vyměňován uživatelem. V případě poškození kabelu jednotku vypněte a svěřte výměnu jen kvalifikovanému personálu. Bude-li jednotka delší dobu v nečinnosti, vypněte elektrický spínač, který napájí všechny komponenty systému, ovládané elektrickým proudem (ventilátor).

Připojení na potrubí

Potrubí pro vedení topného nebo chladícího média musí být k teplovzdušnému ohřivači přivedeno tak, aby bylo vyloučeno jakékoli mechanické pnutí, které by mohlo vést k poškození výměníku.

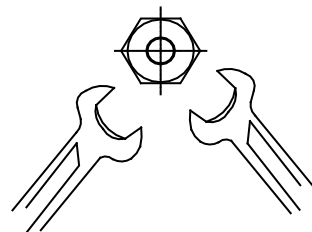
Přívodní potrubí musí být dostatečně konstrukčně zajištěno, včetně jeho odvzdušnění.

Před připojením je třeba zkontrolovat tvrdost otopné vody a v případě nutnosti instalovat zařízení na její změkčení.

Pozor:

Při připojování potrubí na výměník jednotky použijte bezpodmínečně dvojici klíčů odpovídající velikosti pro šroubení daného agregátu pro zamezení zkřutu potrubí výměníku a tím poškození výměníku (obr. 1).

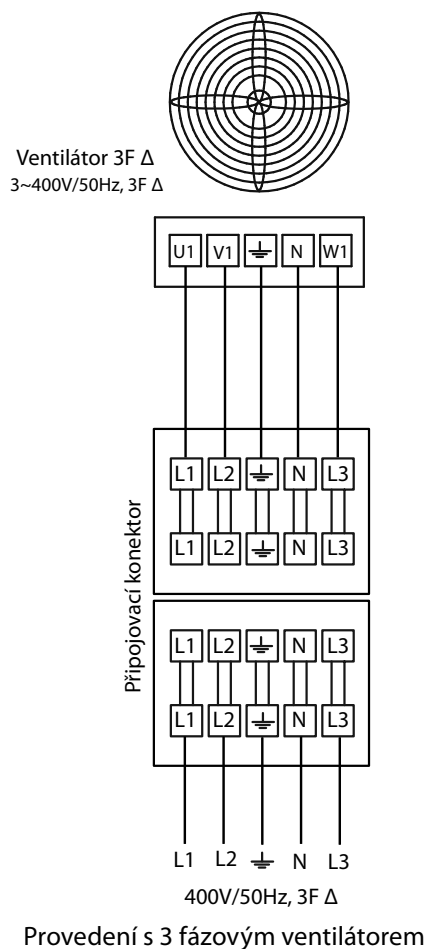
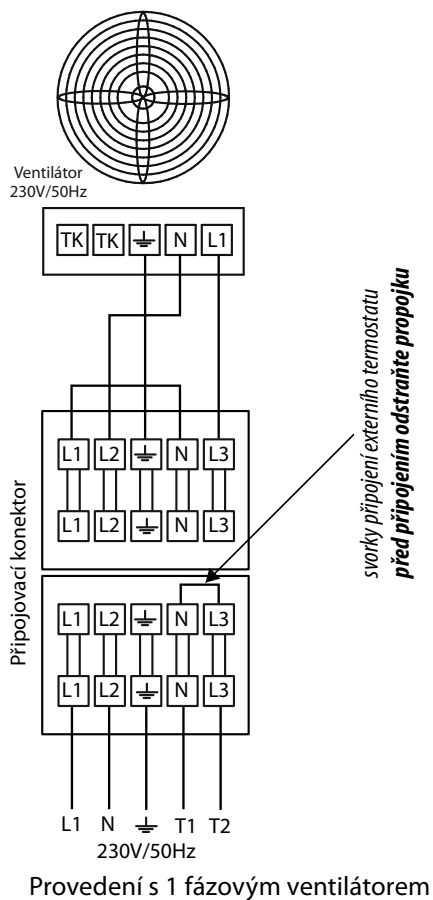
Na poškození výměníku v důsledku nedodržení pokynů v tomto bodu se záruka nevztahuje!



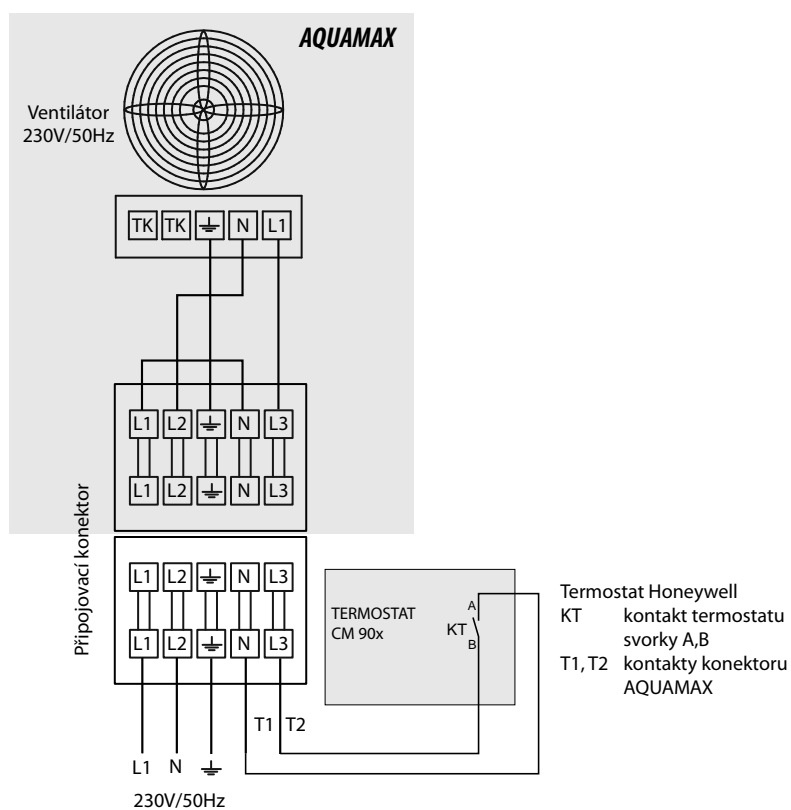
Doporučení:

Není-li v technické zprávě uvedeno jinak, připojte teplou vodu (vstupní) k potrubí ve spodní části agregátu a vratnou k hornímu potrubí. Snížíte tak následnou stratifikaci (vrstvení vzduchu).

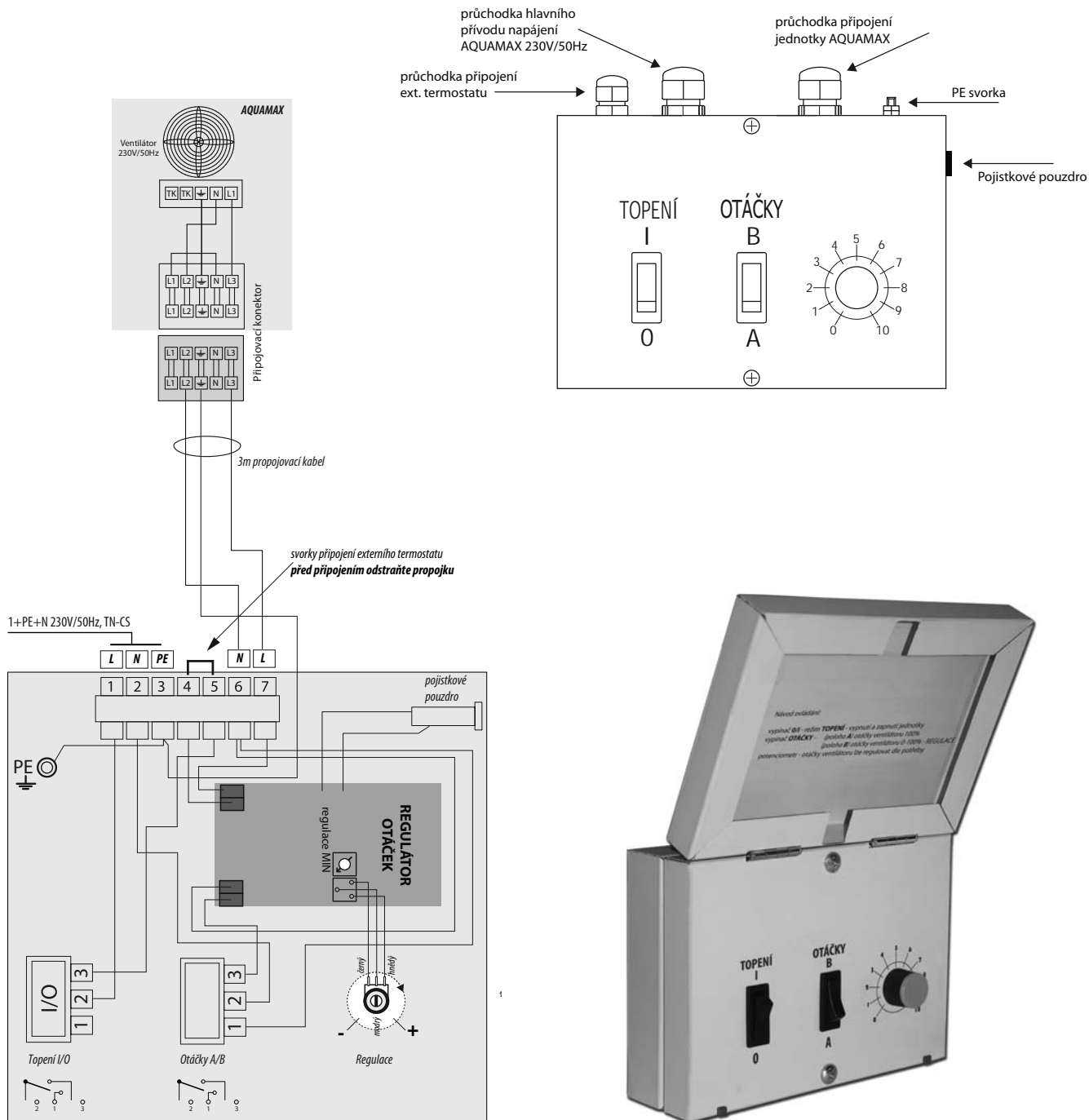
Elektrozapojení Aquamax



Regulace Aquamax - termostat



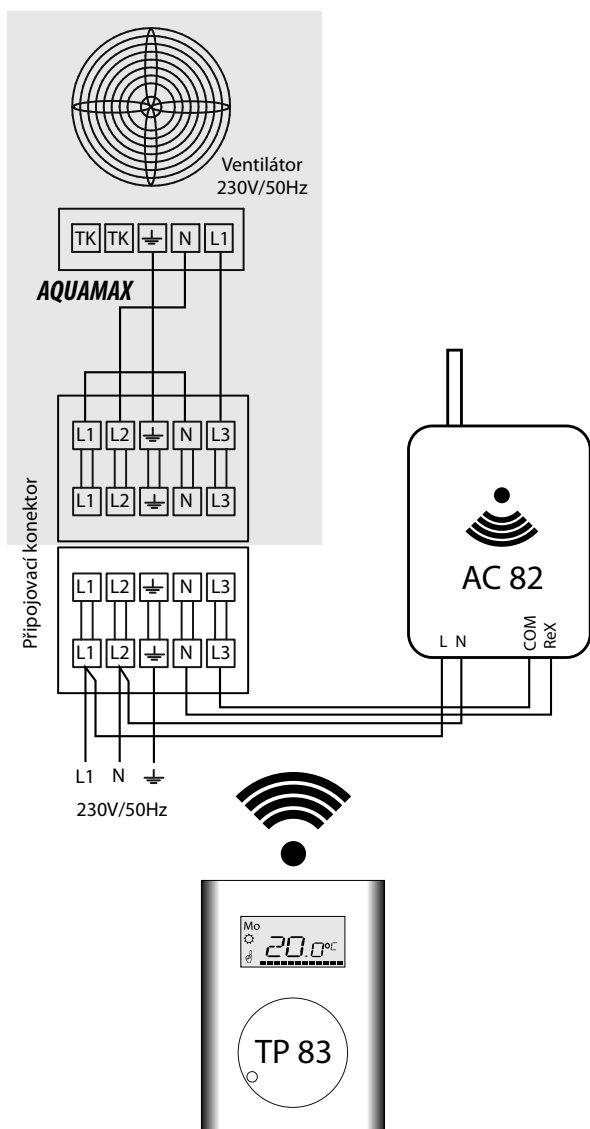
DO Aquamax s regulací otáček



Návod ovládání:

- vypínač 0/I - režim TOPENÍ - vypnutí a zapnutí jednotky
- vypínač OTÁČKY - (poloha A) otáčky ventilátoru 100%
- (poloha B) otáčky ventilátoru - REGULACE
- potenciometr - otáčky ventilátoru lze regulovat dle potřeby

Bezdrátová regulace - 1ks



Bezdrátová regulace:

TP83 - Bezdrátový programovatelný termostat

AC82 - Přijímací jednotka/2xrelé 230V

Uvedení do provozu

Uvedení do provozu provádí odborná instalační firma (Instalace všeobecně str. 4). Musí být zajištěna kontrola nebo výchozí revize elektrického přívodu podle ČSN 33 1500.

- Přezkoušena musí být všechna elektrická zapojení podle schémat a norem.
- Změřte odběr proudu a porovnejte ho s údaji na štítku elektromotoru.
- Zkontrolujte směr otáčení oběžného kola ventilátoru.
- Je nutno zkontrolovat zda cesty průtoku vzduchu, jednotkou a příslušenstvím jsou bez překážek a nečistot.
- Výdechovou žaluzii nastavte požadovaným směrem, ale tak aby nedošlo ke vzniku průvanu.

Obsluha

Spouštění a vypínání jednotky je prováděno pomocí nastavení např. prostorového termostatu, dálkovým nebo centrálním ovládáním, popř. instalovaným přepínačem volíte rychlost otáček motoru.

Vyčleněná obsluha zodpovídá za to, že nedojde k přílišnému nahromadění tepla.

Pravidelná údržba, servis

Pravidelná údržba vytápěcí jednotky **AQUAMAX** spočívá v periodickém provádění servisních prohlídek a odstraňování případných závad.

Pravidelná kontrola zanešení prachového filtru směšovací komory. Kontrolu je nutné provádět dle potřeby s ohledem na prašnost prostředí. Zanešení filtru směšovací komory může vést k poškození jednotky nebo příslušenství. Za takto vzniklou škodu nenese výrobce zodpovědnost.

Doporučujeme instalovat signalizaci zanešení filtru.

Doporučuje se údržba jednou ročně (a to zpravidla před topným obdobím). Údržba se může provádět pouze tehdy, je-li jednotka odpojena od sítě a uzavřen přívod topného média. Tuto pravidelnou údržbu smí provádět pouze personál s příslušnou kvalifikací. Je velice vhodné uzavřít servisní smlouvu s autorizovaným servisem LERSEN.

Součástí kontroly jednotky je funkční zkouška ventilátoru. V rámci prohlídky je třeba zkontrolovat stav výměníku a případné nanesení nečistot odstranit např. vysáním, stlačeným vzduchem nebo omytím saponátem. Při jeho čištění nesmí dojít k poškození lamel výměníku nebo výdechových žaluzií. Ventilátor jednotky se musí volně otáčet po celém obvodu.

Normy, vyhlášky a protokoly

ČSN 06 1008 :1997	Požární bezpečnost tepelných zařízení.
ČSN 06 1401 :1991	Lokální spotřebiče na plynná paliva. Základní ustanovení.
ČSN 06 1950 :1992	Průmyslová tepelná zařízení na plynná paliva. Technické předpisy.
ČSN 33 1500 :1991	Elektrotechnické předpisy. Revize elektrických zařízení.
ČSN 33 2130 :1985	Elektrotechnické předpisy. Vnitřní elektrické rozvody.
ČSN 33 2180 :1980	Elektrotechnické předpisy ČSN. Připojování elektrických přístrojů a spotřebičů.
ČSN 33 2000-3:1995	Elektrotechnické předpisy. Stanovení základních charakteristik.
ČSN 33 2000-4-41:2000	Elektrotechnické předpisy. Ochrana před úrazem elektrickým proudem.
ČSN 33 2000-5-54:2002	Elektrotechnické předpisy. Uzemnění a ochranné vodiče.
ČSN 33 2000-6-61:2000	Elektrotechnické předpisy. Postupy při výchozí revizi.
ČSN 33 3210 :1987	Rozvodná zařízení. Společná ustanovení.
ČSN 34 1390 :1970	Elektrotechnické předpisy ČSN. Předpisy pro ochranu před bleskem.
ČSN 34 1610 :1993	Elektrotechnické předpisy ČSN. Elektrický silnoproudý rozvod v průmyslových provozovnách.
ČSN 34 3100 :1967	Elektrotechnické předpisy ČSN. Bezpečnostní předpisy pro obsluhu a práci na el. zařízeních.
ČSN 38 6405 :1988	Plynová zařízení. Zásady provozu.
ČSN 38 6420 :1983	Průmyslové plynovody.
ČSN 73 0802 :2001	Požární bezpečnost staveb. Nevýrobní objekty.
ČSN 73 4201 :2002	Komíny a kouřovody.
ČSN EN 416-1 :2000	Závěsné tmavé trubkové zářiče s hořákem na plynná paliva s ventilátorem pro všeobecné použití vyjma domácností - Část 1: požadavky na bezpečnost.
ČSN EN 1127-1:1998	Výbušná zařízení. Zamezení a ochrana proti výbuchu. Část 1: Základní pojmy metodologie.
ČSN EN 1775 :1999	Zásobování plynem - Plynovody v budovách - Provozní požadavky.
ČSN EN 45004 :1996	Všeobecná kritéria pro činnost různých typů orgánů provádějících inspekce.
ČSN EN 60335-1 :1997	Bezpečnost elektrických spotřebičů pro domácnost a podobné účely.
ČSN EN 60721-3-3 :1995	Klasifikace podmínek prostředí. Část 3: Klasifikace skupin parametrů prostředí, oddíl 3: Stacionární použití na místech chráněných proti povětrnostním vlivům.
ČSN EN 60947-1:2000	Spínací a řídicí přístroje NN. Část 1: Všeobecně.
ČSN EN 61140 ed.2:2003	Ochrana před úrazem elektrickým proudem.
TPG 704 01 :1999	Odběrná plynová zařízení a spotřebiče na plynná paliva v budovách.
Vyhl.ČÚBP č.48/82 Sb	Základní požadavky k zajištění bezpečnosti práce a technických zařízení.
Vyhl.ČÚBP č.324/90 Sb.	Bezpečnost práce a technických zařízení při stavebních pracích.
Vyhl.č.50/78 Sb.	Odborná způsobilost v elektrotechnice.

Nařízení vlády č. 441/2004 Sb., kterým se mění nařízení vlády č. 178/2001 Sb. , kterým se stanoví podmínky ochrany zdraví zaměstnanců při práci, ve znění nařízení vlády č. 523/2002 Sb.

Ostatní všeobecné dodatky

BALENÍ, DOPRAVA, PŘEJÍMKA, SKLADOVÁNÍ, ZÁRUKA

Jednotky a příslušenství jsou opatřeny balicí fólií a zabaleny v kartónových krabicích. Přepravují se krytými dopravními prostředky bez přímého vlivu povětrnosti. Nesmí docházet k hrubým otřesům a teplota okolí nesmí přesáhnout +50°C. Při manipulaci po dobu dopravy a skladování musí být jednotky a příslušenství chráněny proti mechanickému poškození.

Nebude-li v objednávce určen způsob převjímky, bude za převjímku považováno předání jednotky spolu s příslušenstvím dopravci.

Jednotky a příslušenství musí být skladovány v krytých objektech, v prostředí bez agresivních par, plynů a prachu. Výrobce poskytuje na jednotky záruku 24 měsíců od data expedice. V případě uzavření servisní smlouvy se společností LERSEN je záruční doba 36 měsíců.

V rozsahu dodávky je sestava jednotky **AQUAMAX**, přiložené osvědčení o jakosti a kompletnosti s razítkem kontroly a návod pro instalaci, obsluhu a údržbu.

CZ**Centrála**

Lersen CZ, s.r.o. | Chotyně 182 | 463 34 Hrádek nad Nisou | Czech Republic
telefon: +420 482 723 699 | fax: +420 482 723 532
zelená linka: +420 800 100 478
e-mail: info@lersen.com | servis: servis.cz@lersen.com

Obchodní středisko - Liberecký, Ústecký, Karlovarský, Plzeňský, Středočeský kraj
+ Praha a okres Trutnov, Jičín

Lersen CZ, s.r.o. | Chotyně 182 | 463 34 Hrádek nad Nisou | Czech Republic
telefon: +420 482 723 699 | fax: +420 482 723 532
gsm: +420 731 614 755

Obchodní středisko - Pardubický, Moravskoslezský, Olomoucký kraj, Zlínský kraj
+ okres Náchod, Rychnov n. Kněžnou, Hradec Králové, Blansko

Hudcova 533 / 78c (budova fa. Prototypa) | 612 00 Brno | Czech Republic
telefon: +420 541 218 975 | fax: +420 483 723 532
gsm: +420 731 614 756

Obchodní středisko - Jihomoravský, Vysočina, Jihočeský kraj

Hudcova 533 / 78c (budova fa. Prototypa) | 612 00 Brno | Czech Republic
telefon: +420 541 218 706 | fax: +420 483 723 532
gsm: +420 604 268 301

SK**Centrála**

Lersen SK, s.r.o. | Bytčická 89 (areál SETA TEHELNE a.s.) | 010 09 Žilina | Slovakia
telefon: +421 414 216 262 | fax: +421 414 215 768
e-mail: info@lersen.com | servis: servis.sk@lersen.com

Obchodné stredisko - Trenčianský, Žilinský, Prešovský, Košický kraj

Lersen SK s.r.o. | Rastislavova 12 | 949 01 Nitra | Slovakia
telefon: +421 376 531 008 | fax: +421 414 215 768 | gsm: +421 905 935 052

Obchodné stredisko - Bratislavský, Trnavský, Nitriansky, Banskobystrický kraj

Lersen SK s.r.o. | Rastislavova 12 | 949 01 Nitra | Slovakia
telefon: +421 376 531 008 | fax: +421 414 215 768 | gsm: +421 907 803 546

V případě dotazů nebo poruchy volejte:

Zelenou linku

800 100 478

Lersen
power heating system