

Lokální ohřivače vzduchu ALFA TOP

plynové



Prémiová řada Alfa TOP používá plynule modulovaný výkon hořáku řízený na základě měřené účinnosti tepelné výměny. Plynulým řízením výkonu hořáku se zajišťuje výrazně snížená spotřeba plynu. Výhodou řady Alfa TOP je optimální výstupní teplota vzduchu z jednotky. Řízení výkonu Lersen Flexi Drive zajišťuje optimální teplotní spád se stálou komfortní teplotou na výstupu z jednotky bez přehřátého proudu vzduchu.

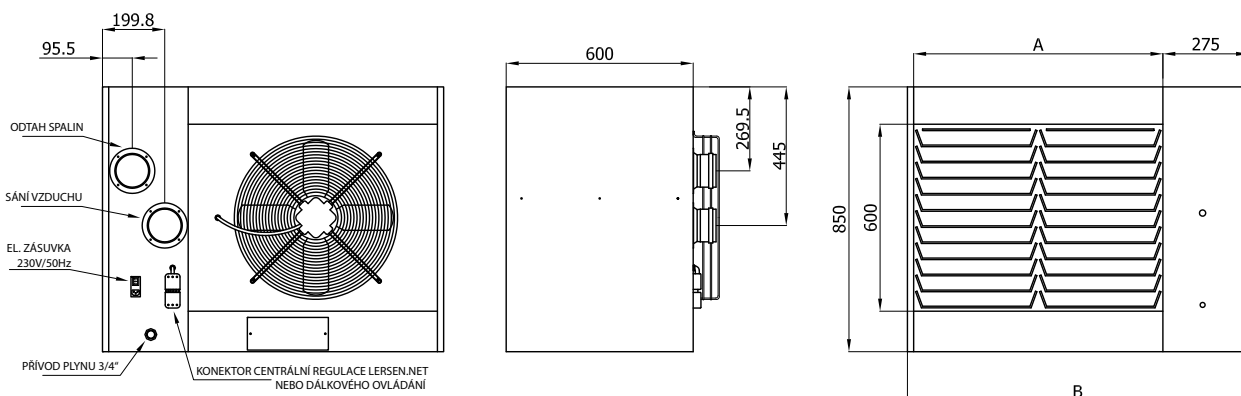
Jednotky Alfa TOP tak podstatně zamezují stratifikaci horkého vzduchu v průřezu haly a zvyšují ekonomickou výhodnost oproti standardním zavedeným systémům. Samozřejmostí prémiové značky TOP je použití nejlepší materiálůvé řady. Spalovací komora, výměníky a žaluzie jsou vyrobeny z vysoce jakostní nerezové oceli. Součástí jednotek je komfortní dálkové ovládání, které zajišťuje potřebné ovládací funkce z obslužné výšky.

- Plynulá modulace výkonu FLEXIDRIVE
- Stálá nezvyšující se teplota spalin
- Nízká spotřeba plynu, velmi vysoká účinnost až 93 %
- Možnost horizontální a vertikální instalace
- Uvedení do provozu zdarma
- Spalovací komora z nerezavějící oceli
- Možnost velmi dlouhých odvodů spalin
- Instalace horizontálně i vertikálně
- Konstrukce výměníku brání stratifikaci
- Možnost zvýšení krytí na IP 44
- Výkon 15 kW - 62 kW
- Množství vzduchu 3095 - 7045 m³/h
- Dálkové ovládání u provedení horizontal v ceně

TYP		Alfa TOP 15	Alfa TOP 20	Alfa TOP 25	Alfa TOP 29	Alfa TOP 35	Alfa TOP 40	Alfa TOP 45	Alfa TOP 49	Alfa TOP 62
Jmenovitý příkon max.	kW	17,0	22,0	28,0	32,0	39,0	43,0	49,0	54,0	69,0
Jmenovitý příkon min.	kW	14,7	17,0	18,2	20,8	25,4	27,9	31,9	35,1	44,9
Jmenovitý výkon max.	kW	15,5	20,0	25,5	28,9	35,5	39,9	44,6	49,2	62,6
Jmenovitý výkon min.	kW	13,6	15,6	16,8	19,2	23,4	26,4	29,4	32,3	41,5
Účinnost (max. příkon)	%	91,5	90,7	90,9	90,4	91,1	90,3	91,0	91,2	90,8
Účinnost (min. příkon)	%	92,5	91,8	91,9	92,5	92,5	94,0	92,3	92,1	92,5
Δt (max.)	°C	31	28	31	24	27	25	24	25	31
Dosah proudu vzduchu ¹ ²	m	6 7	8 11	8 11	10 12	11 13	12 14	11 13	11 13	15 17
Průtok vzduchu	m ³ /h	3095	3727	3454	4119	4078	5502	5502	5502	7045
Elektrický příkon jednotky	W	190	220	220	310	310	610	610	610	460
Počet / Ø ventilátoru	mm	1 / 350	1 / 400	1 / 400	1 / 450	1 / 450	1 / 500	1 / 500	1 / 500	2 / 400
Hladina akustického tlaku ⁴ ⁵	dB(A)	53,1 48,5	54,9 50,1	54,6 49,6	58,7 52,6	58,4 52,2	61,1 58,3	62,2 58,9	63,3 58,1	61,9 60,3
Otáčky ventilátoru	rpm	1365	1430	1430	1400	1400		1270		1430
Tlaková ztráta ventilátoru	Pa	90	150	150	85	85		140		150
Ø sání a odvodu spalin	mm	100								
Průměr připojení plynu		3 / 4"								
Připojovací tlak plynu ³	mBar	20 - 50								
Elektrické připojení	V	230 / 50 Hz								
El. krytí ventilátoru / jednotky		IP44 / IP40 / IP44 ⁶								
Spotřeba plynu (max./min.)	m ³ /h	1,6/1,4	2,1/1,6	2,7/1,7	3,0/2,0	3,7/2,4	3,9/2,6	4,7/3,0	5,2/3,3	6,6/4,3
Váha	kg	79	81	94	96	106	111	115	119	128
Objednávací čísla - horizontální provedení		ALT15YH002	ALT20YH002	ALT25YH002	ALT29YH002	ALT35YH002	ALT40YH002	ALT45YH002	ALT49YH002	ALT62YH002
Objednávací čísla - vertikální provedení		ALT15YV002	ALT20YV002	ALT25YV002	ALT29YV002	ALT35YV002	ALT40YV002	ALT45YV002	ALT49YV002	ALT62YV002

Lokální ohřivače vzduchu ALFA TOP

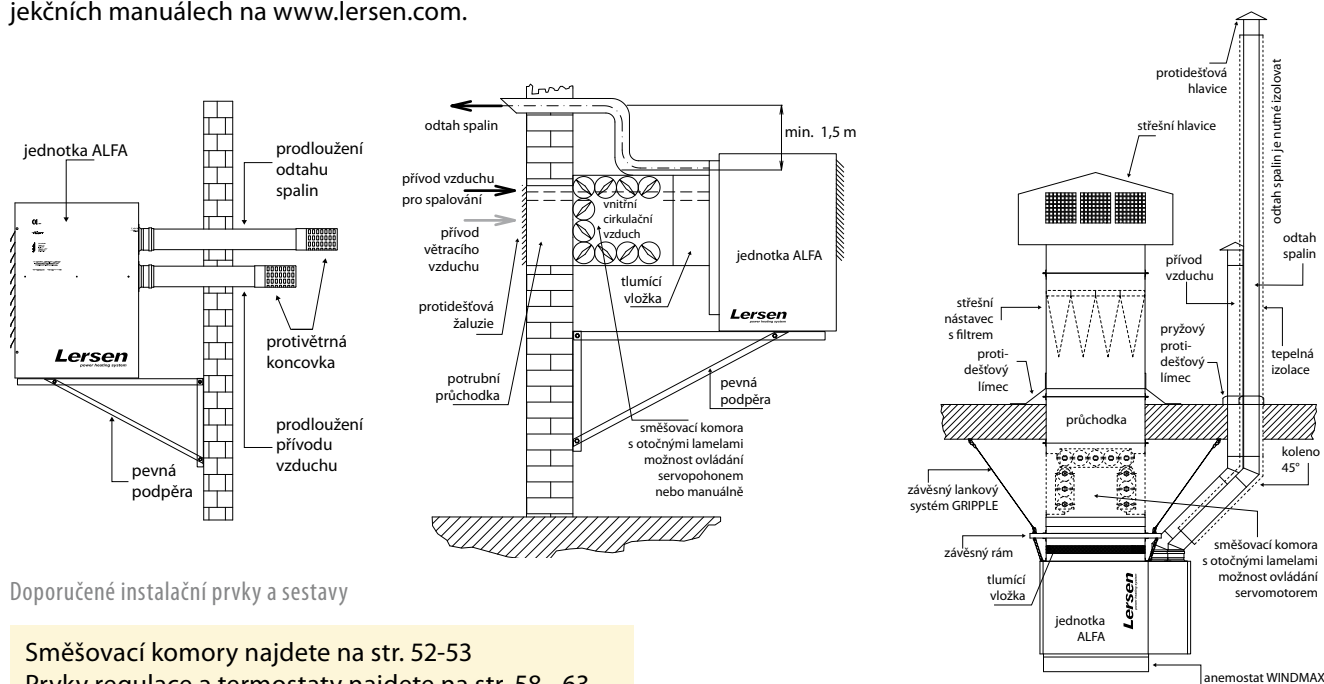
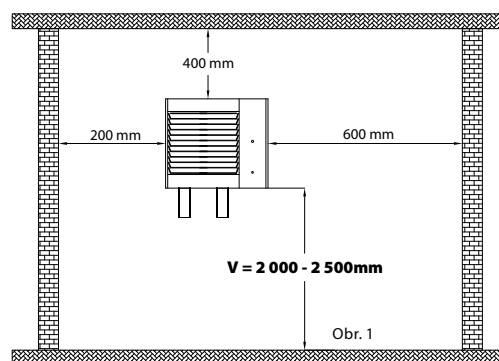
rozměry a příklady instalace



ROZMĚRY / TYP		AlfaTOP 15	AlfaTOP 20	AlfaTOP 25	AlfaTOP 29	AlfaTOP 35	AlfaTOP 40	AlfaTOP 45	AlfaTOP 49	AlfaTOP 62
Šířka žaluzie A	mm	470		570		680		800	800	1010
Šířka jednotky B	mm	770		870		980		1010	1010	1310

Instalace

Ohřivače vzduchu lze použít v kombinaci se směšovacími komorami (viz. schema). Pro jednotlivé instalace se používají odlišné druhy podpěr (katalog strana 58, 59). Pro instalaci doporučujeme používat originální příslušenství Lersen. Pro vlastní instalaci je nutné dodržovat výšku a minimální odstupy od stěn a hořlavého materiálu. Výška instalace [V] je doporučená výška instalace. (obr. 1). Podrobnější informace naleznete v projekčních manuálech na www.lersen.com.



Doporučené instalační prvky a sestavy

Směšovací komory najdete na str. 52-53
 Prvky regulace a termostaty najdete na str. 58 - 63
 Závěsné systémy najdete na str. 64-65
 Žaluzie, anemostaty najdete na str. 66
 Podpěry pevné a otočné najdete na str. 67
 Prvky odkouření najdete na str. 68

Kompletní sestava podstropní instalace se směšovací komorou

Lokální ohřivače vzduchu ALFA ECO

plynové



Ekonomická řada Alfa ECO. Tyto jednotky používají premixovou technologii hořáku s dvoustupňovým řízením výkonu. Výkon je řízen v závislosti na tepelné výměně a její účinnosti. Uživatel si může zvolit úsporný režim regulace výkonu (např. vytápění skladů a těžkých výrobních provozů) nebo komfortní režim s vyšším teplotním spádem a rychlým natopením prostoru na požadovanou teplotu (montážní dílny, společenské sály atd.)

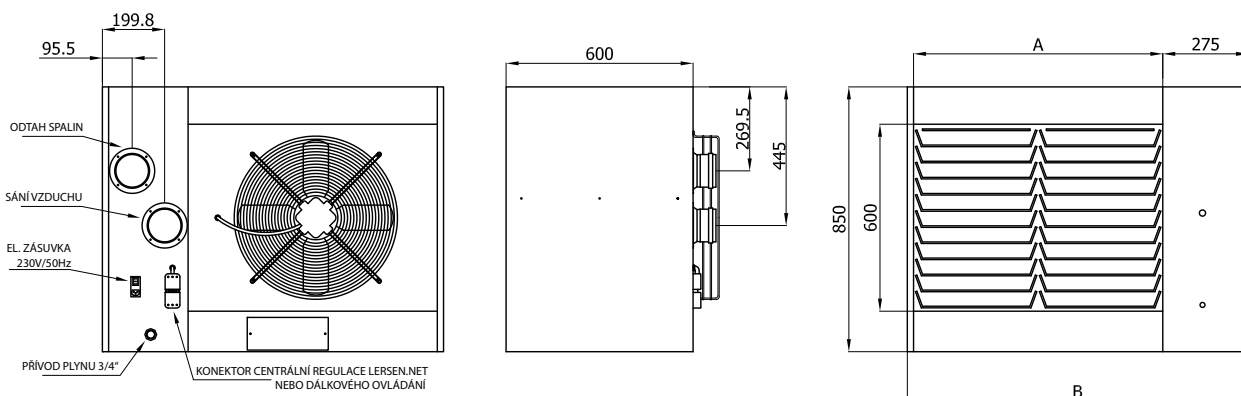
Plynové ohřivače vzduchu Alfa ECO lze doplnit o systém centrální regulace Lersen.net II. Jednotky jsou osazeny konektorem pro zapojení centrální regulace Lersen.net II nebo pro komfortní dálkové ovládní, které zajišťuje potřebné ovládací funkce z obslužné výšky.

- ekologický premixový hořák technologie Honeywell
- nastavitelné výkony regulace
- dvoustupňové řízení výkonu
- možnost vertikální a horizontální instalace
- použití směšovací komory pro větrání
- speciální sekundární žaluzie Windmax
- výkonová řada od 15 do 45 kW
- vysoké průtoky a dosahy proudu vzduchu
- konektor napojení centrální regulace Lersen.net II
- široký sortiment příslušenství
- možnost instalace odkouření až 25 m v \varnothing 100 mm

TYP		Alfa ECO 15	Alfa ECO 20	Alfa ECO 25	Alfa ECO 29	Alfa ECO 35	Alfa ECO 40	Alfa ECO 45	Alfa ECO 49
Jmenovitý příkon max.	kW	17,0	22,0	28,0	32,0	39,0	43,0	49,0	54,0
Jmenovitý příkon min.	kW	14,7	17,0	18,2	20,8	25,4	27,9	31,9	35,1
Jmenovitý výkon max.	kW	15,5	20,0	25,5	28,9	35,5	39,9	44,6	49,2
Jmenovitý výkon min.	kW	13,6	15,6	16,8	19,2	23,4	26,4	29,4	32,3
Účinnost (max. příkon)	%	91,5	90,7	90,9	90,4	91,1	90,3	91,0	91,2
Účinnost (min. příkon)	%	92,5	91,8	91,9	92,5	92,5	94,0	92,3	92,1
Δt (max.)	$^{\circ}\text{C}$	31	28	31	24	27	25	24	25
Dosah proudu vzduchu ¹ ²	m	6 7	8 11	8 11	10 12	11 13	12 14	11 13	11 13
Průtok vzduchu	m ³ /h	3095	3727	3454	4119	4078	5502	5502	5502
Elektrický příkon jednotky	W	190	220	220	310	310	610	610	610
Počet / \varnothing ventilátoru	mm	1 / 350	1 / 400	1 / 400	1 / 450	1 / 450	1 / 500	1 / 500	1 / 500
Hladina akustického tlaku ⁴ ⁵	dB(A)	53,1 48,5	54,9 50,1	54,6 49,6	58,7 52,6	58,4 52,2	61,1 58,3	62,2 58,9	63,3 58,1
Otáčky ventilátoru	rpm	1365	1430	1430	1400	1400		1270	
Tlaková ztráta ventilátoru	Pa	90	150	150	85	85		140	
\varnothing sání a odvodu spalin	mm	100							
Průměr připojení plynu		3 / 4"							
Připojovací tlak plynu ³	mBar	20 - 50							
Elektrické připojení	V	230 / 50 Hz							
El. krytí ventilátoru / jednotky		IP44 / IP40 / IP44 ⁶							
Spotřeba plynu (max./min.)	m ³ /h	1,6/1,4	2,1/1,6	2,7/1,7	3,0/2,0	3,7/2,4	3,9/2,6	4,7/3,0	5,2/3,3
Váha	kg	79	81	94	96	106	111	115	119
Objednací čísla - horizontální provedení		ALE15YH002	ALE20YH002	ALE25YH002	ALE29YH002	ALE35YH002	ALE40YH002	ALE45YH002	ALE49YH002
Objednací čísla - vertikální provedení		ALE15YV002	ALE20YV002	ALE25YV002	ALE29YV002	ALE35YV002	ALE40YV002	ALE45YV002	ALE49YV002

Lokální ohřivače vzduchu ALFA ECO

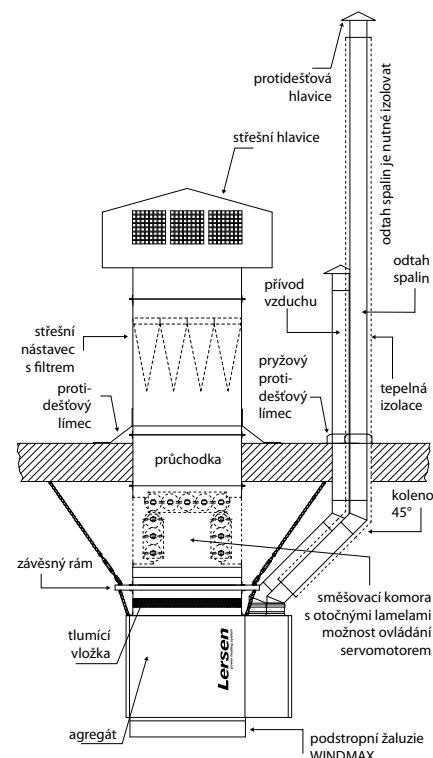
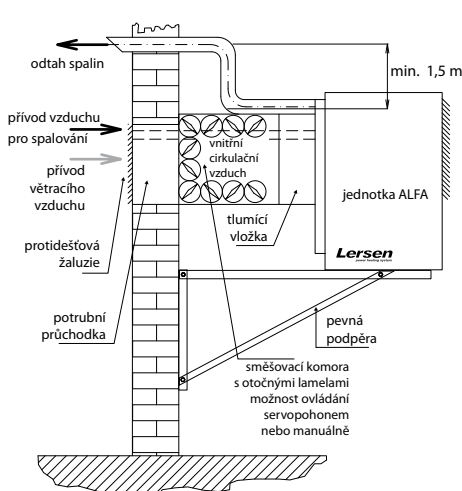
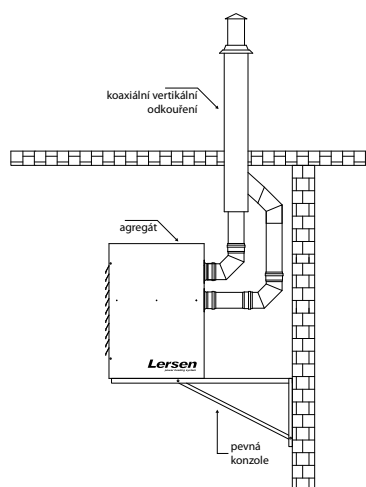
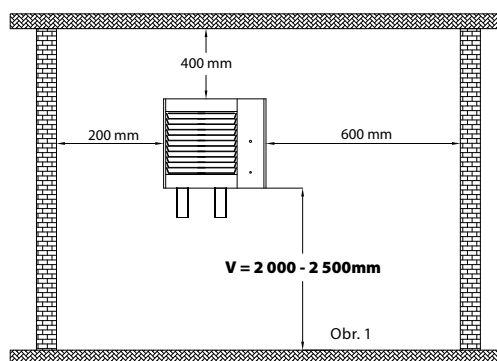
rozměry a příklady instalace



ROZMĚRY / TYP		AlfaECO 15	AlfaECO 20	AlfaECO 25	AlfaECO 29	AlfaECO 35	AlfaECO 40	AlfaECO 45	AlfaECO 49
Šířka žaluzie A	mm	470		570		680		800	800
Šířka jednotky B	mm	770		870		980		1010	1010

Instalace teplovzdušných jednotek

Ohřivače vzduchu lze použít v kombinaci se směšovacími komorami (viz. schema). Pro jednotlivé instalace se používají odlišné druhy podpěr (katalog strana 58, 59, 60). Pro instalaci doporučujeme používat originální příslušenství Lersen. Pro vlastní instalaci je nutné dodržovat výšku a minimální odstupy od stěn a hořlavého materiálu. Výška instalace [V] je doporučená výška instalace. (obr. 1). Podrobnější informace naleznete v projekčních podkladech.



Doporučené instalační prvky a sestavy

Vzduchotechnické prvky a zařízení najdete na str. 41
 Směšovací komory najdete na str. 48 - 49
 Centrální regulaci a termostaty najdete na str. 54 - 57
 Podpěry pevné a otočné najdete na str. 59
 Prvky odkouření najdete na str. 62

Kompletní sestava podstropní instalace se směšovací komorou vertikální instalace