



BEZDRÁTOVÁ REGULACE

Sky.Net

Návod k použití

Úvod

Bezdrátová regulace LERSEN.SkyNet umožňuje dálkově ovládat a regulovat topné jednotky LERSEN bez nutnosti instalace ovládací kabeláže. Systém pracuje v komunikačním pásmu 868MHz v chráněném protokolu.

Jednotlivé komponenty systému lze do sebe navzájem naprogramovat tzv. „naučit“ v širokém rozsahu funkcí a kombinací. Programování je jednoduché a uživatelsky přívětivé. Typický dosah bezdrátové komunikace je až 100m (přímá viditelnost). Základní systém se skládá z přijímací jednotky, programovatelného týdenního termostatu a reset tlačítka.

Všeobecná upozornění

Tento manuál je součástí výrobku a nemůže být od něj oddělen. Čtěte ho pozorně, protože obsahuje důležité informace o instalaci a nastavení. Uchovejte tento návod pro další konzultace. Pokud by zařízení mělo být prodáno či předáno jinému uživateli, zajistěte, aby návod byl vždy předán se zařízením, aby mohl být použit dalším majitelem. Výrobce nebo dovozce neodpovídá za poškození vzniklá při neodborné instalaci, používání a údržbě, při poškození neautorizovanými osobami. Váš výrobek je v záruce po dobu a podle podmínek uvedených v záručním listě vydaném výrobcem nebo dovozcem. Spuštění může provést pouze autorizovaný servis LERSEN. Instalace musí být provedena podle platných norem a podle instrukcí výrobce obsažených v tomto manuálu, a to pouze kvalifikovanou osobou. Při nesprávné instalaci nebo použití může dojít k hmotným škodám či ke zranění osob. V takovém případě zástupce či výrobce nenese odpovědnost. Toto zařízení musí být použito výhradně pro účel, ke kterému bylo vyrobeno. Každé jiné použití je nebezpečné.

Systém bezdrátové regulace se musí použít v aplikacích, pro které jsou výslovně určeny. Jakékoli jiné použití se považuje za nesprávné a proto jako zdroj nebezpečí. Za škody způsobené nesprávným použitím neručí výrobce ani dodavatel. Riziko nese sám uživatel.

Pro všechny komponenty systému smí být použito jen originální vybavení dodávané výrobcem. Náhradní díly mohou být použity pouze originální a jen dodávané výrobcem. V případě použití neoriginálních dílů nenese výrobce žádnou odpovědnost za škody či případné zranění.

Regulační systém je dodáván v souladu s legislativou ČR Splňuje požadavky ČSN ETSI EN 300220, ČSN EN 50130-4, EN 55022 a ČSN EN 60950-1. Výrobek je navržen a vyroben ve shodě s na něj se vztahujícími ustanoveními: Nařízení vlády č. 426/2000Sb., je-li použit dle jeho určení.

Poznámka: Výrobek, ačkoliv neobsahuje žádné škodlivé materiály, nevyhazujte do odpadků, ale předejte na sběrné místo elektronického odpadu.

Obsah

Úvod	3
Všeobecná upozornění	3
Instalace všeobecně	4
Montáž termostatu TP-83	4
Montáž řídicí jednotky AC-82	4
Montáž RESET tlačítka RC-89	4
Technické parametry	5
Bezdrátový termostat	5
Bezdrátová řídicí jednotka	5
RESET tlačítko	5
Způsob použití	6
Sky.Net4 - SN04000001	6
SkyNet8 - SN08000001	6
Nastavení termostatu TP-83	7
Nastavení termostatu	7
Nastavení řídicí jednotky AC-83	8
Nastavení RESET tlačítka RC-89	9
Ovládání infrazářiče COMPACT	10
Ovládání infrazářiče PENTA	11
Ovládání teplovzdušné jednotky ALFA	12
Ostatní všeobecné dodatky	13
Poznámky	13

Instalace všeobecně

Instalovat systém smí pouze osoba s příslušnou elektrotechnickou kvalifikací. Výrobek má montovat proškolený technik s platným certifikátem výrobce.

Při elektrickém připojení je nutno dodržovat předpisy pro bezpečnost práce a provozu a obecně uznávaná technická pravidla. Elektrickou instalaci mohou provádět pouze osoby s kvalifikací vyhlášky ČÚBP a ČBÚ č 50/78 Sb. § 6. Veškerá bezpečnostní opatření musí být zajištěna při montáži zařízení. Při uvedení jednotky do provozu je nutno zajistit revizi elektrického zařízení dle ČSN 33 1500 Elektrotechnické předpisy - Revize elektrických zařízení.

UPOZORNĚNÍ:

Před vlastní instalací prvků systému doporučujeme nastavit vzájemnou komunikaci - tzv. „NAUČENÍ“. Nastavení je podrobně popsáno na str. 5-7 tohoto manuálu. Typická instalace jednotlivých komponentů se provede - odšroubujete kryt, vyjměte desku (2 pružné západky). Základní plastový díl namontujte na místo a instalujte zpět desku, zapojte příklady a naučte periferie. Detailní instalace je popsána u komponentu systému.

Pozor: elektronika ovládací jednotky je galvanicky spojena se sítí!

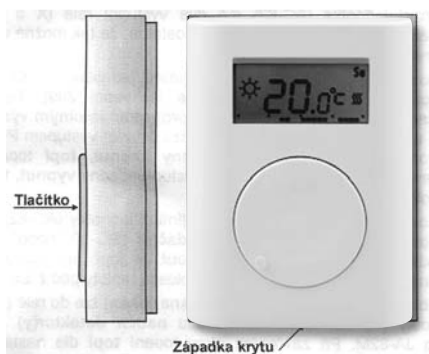
Montáž termostatu TP-83

Bezdrátový termostat je určen k montáži ve vnitřním, suchém prostředí. Umísťuje se asi 1,5 m nad podlahou v místě s dobrou přirozenou cirkulací vzduchu.

Nemontujte termostat tam, kde může jeho teplotu ovlivňovat průvan, sluneční záření, přenos tepla přímo z topidla, či jiný nežádoucí vliv.

Vyhnete se umístění na kovové předměty či jiné překážky bránící rádiovému přenosu a ovlivnit tak pracovní dosah.

1. Stiskem západky (např. šroubovákem) uvolněte přední část termostatu.
2. Zadní kryt termostatu namontujte na vybrané místo (západkou dolů).
3. Do termostatu vložte baterii, polarita je vyznačena v držáku baterie.
4. Nasadte horní část termostatu na zadní kryt a zacvakněte na západku.



Montáž řídicí jednotky AC-82

Pozor: elektronika je galvanicky spojena se sítí!

Odšroubujte kryt, vyjměte desku (2 pružné západky). Plast namontujte na místo a instalujte zpět desku, zapojte příklady a naučte periferie.

Vyhnete se umístění na kovové předměty či jiné překážky bránící rádiovému přenosu a ovlivnit tak pracovní dosah.

1. Odšroubujte kryt
2. Vyjměte desku (2 pružné západky)
3. Zadní plast namontujte na místo umístění jednotky.
4. Instalujte zpět desku, zapojte silové příklady a testujte naučení periferie.

Svorkovnice

L,N napájení 230V/50Hz

COM společný příklad spínacích kontaktů relé
-jištěno pojistkou 5A

RE1 spínací kontakt výstupního relé X

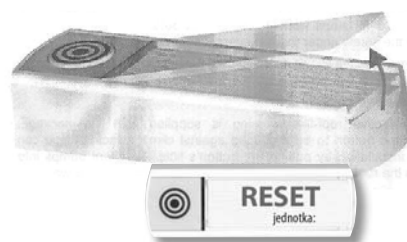
RE2 spínací kontakt výstupního relé Y



Montáž RESET tlačítka RC-89

Vyhnete se umístění na kovové předměty či jiné překážky bránící rádiovému přenosu a ovlivnit tak pracovní dosah.

1. Otevřete průhlednou krytku
2. Vyšroubujte šroubek pod krytkou
3. Zatlačením na uvolněný šroubek vysuňte zadní kryt tlačítka
4. Přimontujte zadní kryt na vybrané místo
5. Zacvakněte krytku přiřazení tlačítka provedte test přiřazení k řídicí jednotce.



Technické parametry

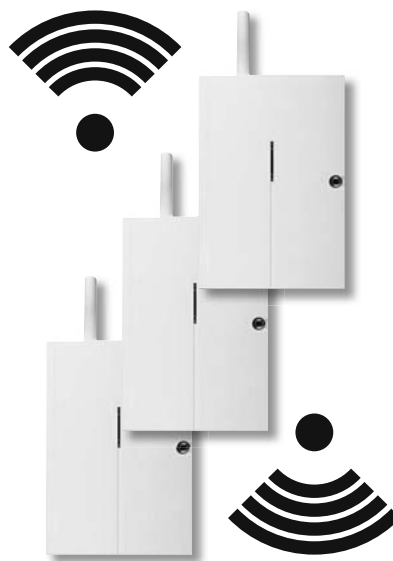
Bezdrátový termostat

Napájení:	1x alkalická baterie AA 1.5 V
Životnost baterie:	cca 1 rok
Regulační rozsah:	+6°C až +40°C
Přesnost regulace teploty:	v krocích $\pm 0,1$; $\pm 0,2$ a $\pm 0,5$ °C
Poplach mrazem (Panik) se vysílá při poklesu teploty pod:	-9 až +20°C (podle nastavení)
Požární poplach se vysílá při překročení teploty:	+30 až +70°C (podle nastavení)
Komunikační pásmo:	868 MHz, (protokol Oasis)
Komunikační dosah:	až 100 m (přímá viditelnost)
Pracovní teplota:	-10 až +70°C (bez kondenzace)
Splňuje	
Rádiové vyzařování:	ČSN ETSI EN 300220
EMC:	ČSN EN 50130-4, ČSN EN 55022
Bezpečnost:	ČSN EN 60950-1
Podmínky provozování:	ČTU č. VO-R/10/03.2007-4
Rozměry:	66 x 90 x 22 mm



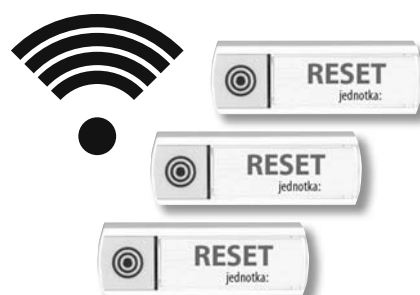
Bezdrátová řídicí jednotka

Napájení:	230V/50Hz, třída ochrany II
Vlastní příkon:	cca 1W
Zatížitelnost kontaktů relé:	odporová zátěž: max. 2.5A/250VAC indukční (kapacitní), žárovková zátěž: max. 0,5A/250VAC
Pojistka:	max. 5A
Komunikační pásmo:	868 MHz, (protokol Oasis)
Prvky se učí do bezodběrové paměti:	nevymažou se vypnutím napájení
Minimální vzdálenost vysílače při učení:	1m
Pracovní prostředí: vnitřní všeobecné:	-10 až +40 °C
Stupeň krytí:	IP40 dle ČSN EN 60529
mechanická odolnost:	IK08 dle ČSN EN 50102
Podmínky provozování:	ČTU VO-R/10/05.2006-22
produkt je vyráběn a dodáván v souladu s legislativou ČR Splňuje požadavky ČSN ETSI EN 300220, ČSN EN 50130-4, EN 55022 a ČSN EN 60950-1	



RESET tlačítko

Napájení:	typ L101G (6.0 V)
Typická životnost baterie:	2 roky
Komunikační pásmo:	868 MHz, (protokol Oasis)
Komunikační dosah:	cca 50 m
Prostředí dle:	ČSN EN 50131-1
Stupeň krytí:	IP-41
Rozsah pracovních teplot:	-25°C až +50°C
Relativní vlhkost vzduchu:	25% až 75%
Podmínky provozování:	ČTÚVO-R/10/03.2Q07-4
Dále splňuje	ČSN ETSI EN 300220, ČSN EN 55022 ČSN EN 50130-4, ČSN EN 50134-2 ČSN EN 60950-1



Způsob použití

KÓD	Sky.Net regulace - popis
SN04000001	Bezdrátová regulace SkyNet 4 - termostat se čtyřmi reset tlačítky
SN08000001	Bezdrátová regulace SkyNet 8 - termostat s osmi reset tlačítky
SNPJA00001	Bezdrátová přijímací jednotka pro AL s kabelem, oddělovacím členem a nosníkem odd.členu
SNPJB00001	Bezdrátová přijímací jednotka pro tmavé infrazářiče Compact, IMD bez odděl.členu

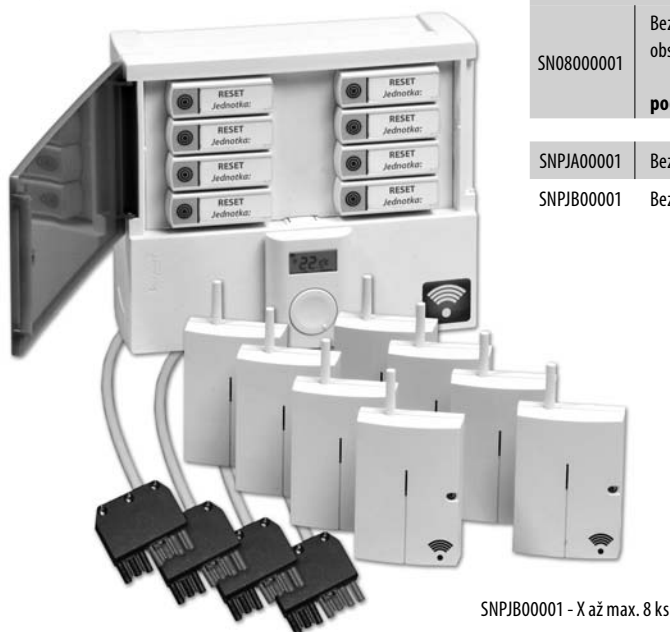
Sky.Net4 - SN04000001



KÓD	Sky.Net regulace - popis
SN04000001	Bezdrátová regulace SkyNet 4 - termostat se čtyřmi reset tlačítky obsahuje vlastní napájení - 230V/50Hz podle připojovaných topných jednotek se použije: X - max. 4ks
SNPJA00001	Bezdrátová přijímací jednotka pro AL s kabelem, oddělovacím členem a nosníkem odd.členu
SNPJB00001	Bezdrátová přijímací jednotka pro tmavé infrazářiče Compact, IMD bez odděl.členu



SkyNet8 - SN08000001



KÓD	Sky.Net regulace - popis
SN08000001	Bezdrátová regulace SkyNet 8 - termostat s osmi reset tlačítky obsahuje vlastní napájení - 230V/50Hz podle připojovaných topných jednotek se použije: X - max. 8ks
SNPJA00001	Bezdrátová přijímací jednotka pro AL s kabelem, oddělovacím členem a nosníkem odd.členu
SNPJB00001	Bezdrátová přijímací jednotka pro tmavé infrazářiče Compact, IMD bez odděl.členu



Nastavení termostatu TP-83

TP-83 je programovatelný termostat s týdenním topným programem. Slouží ke komfortní a přitom úsporné regulaci teploty v objektech. TP-83 dokáže během 2 dnů vysledovat setrvačnost topného systému přizpůsobit se pro nejvyšší míru komfortu ovládnání. V praxi to znamená, že nemusíte zjišťovat, s jakým předstihem musíte nastavit start topení, abyste měli v požadovaný čas komfortní teplotu. Termostat si sám vysleduje a přizpůsobí časy, kdy má začít topit, aby v nastavený čas již v prostoru byla požadovaná teplota.

Termostat se nastavuje a programuje otočným kolečkem. Termostat lze kombinovat s dalšími prvky bezdrátového systému.

Přijímací jednotku instalujte a připojte k ovládané topné jednotce. Pokud byla přijímací jednotka zakoupena samostatně, musí se k ní termostat přiřadit (naučným). Více informací - viz návod přijímací jednotky.

Termostat se naučí do přijímače vstupem do menu M1 nebo vložením baterie. V obou případech termostat vyšle učicí signál.

Display termostatu



Nastavení termostatu

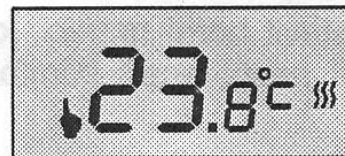
Veškeré nastavování termostatu probíhá pomocí otočného kolečka. Otáčením se vybírají položky v menu a nastavují hodnoty, stiskem tlačítka se potvrzuje. Termostat má 4 úrovně menu M1 až M4:

- M1** trvalé manuální nastavení teploty bez časového programu
- M2** nastavení úsporné a komfortní teploty, nastavení reálného času
- M3** programování týdenního režimu
- M4** servisní menu

Do jednotlivých menu se dostanete dlouhým držetím tlačítka. Na displeji se postupně zobrazují označení jednotlivých menu M1 až M4. Při zobrazení menu, které chcete nastavovat, pusťte tlačítko. Po nastavení položek menu opustíte výběrem OK nebo podržením tlačítka 2s. Termostat se také vrátí do základního stavu po 30s nečinnosti.

M1 - manuální režim

V tomto režimu udržuje termostat nastavenou teplotu bez ohledu na týdenní program. Teplotu lze nastavit v rozsahu t Lo a t Hi. Do základního stavu se vrátíte stiskem tlačítka na 2s.



M2 - nastavení teplot a času

Po vstupu do M2 se na displeji zobrazí symbol měsíčku a hodnota úsporné teploty. Otáčením kolečka lze vybrat, kterou teplotu případně čas budete seřizovat.

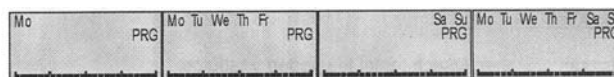
Stiskem tlačítka se teplota rozbliká a otáčením lze nastavit teplotu, kterou bude termostat v tomto režimu udržovat.

V případě seřizování času se nejdříve rozbliká den, při dalším stisku hodiny a nakonec minuty. Hodnoty se seřizují opět otáčením kolečka.



M3 - nastavení týdenního programu

Program spínání denních a nočních teplot lze nastavit pro jednotlivé dny samostatně nebo lze rozdělit program na pracovní a víkendové dny. Také je možné nastavit denní režim pro všechny dny bez rozdílu.



Po vstupu do menu M3 vyberte otáčením kolečka kombinaci dní, která Vám bude vyhovovat. Výběr potvrdíte krátkým stiskem. Tím se dostanete do nabídky programování hodin, kdy bude termostat přepínat mezi denní a noční teplotou. Předchozí nastavení se tímto vždy vymaže.

Programování začíná vždy v 00 hodin. Otáčením kolečka doprava se posunujete v časové ose. V době, kdy chcete začít topit, stiskněte tlačítko. Symbol O se změní na -&. Nyní se při otáčení kolečkem doprava začnou spolu s hodinami zobrazovat body, které označují, kolik hodin se bude topit. Otáčením doleva se body umazávají. Při dalším stisku dojde opět ke změně na noční teplotu. Můžete tedy nastavit časový úsek, kdy se nebude topit. Dalším stiskem a otáčením nastavíte další úsek, kdy se bude topit. Tímto způsobem se nastaví celá perioda. Po nastavení celého dne se zobrazí OK. Stiskem této nabídky se celá perioda uloží. Takto se nastaví buď jednotlivé dny po sobě nebo celé nastavené skupiny dní.



M4 - Servisní menu

V tomto menu se nastavují servisní parametry, které poté není v běžném provozu potřeba měnit. Vstup do tohoto menu je signalizován na displeji symbolem „klíč“. Servisní menu obsahuje 9 položek. Požadovanou položku nalistujete otáčením kolečka a vstup do nastavování potvrdíte stiskem tlačítka. Hodnoty vybíráte opět otáčením kolečka. Potvrdíte je stiskem tlačítka, současně se tím vrátíte do servisního menu.



SPAN je položka, ve které lze nastavit rozsah spínání kolem požadované teploty (hysterezi). Tento rozsah lze nastavit v krocích na hodnoty +0,1 °C; ±0,2°C nebo ±0,5°C. (z výroby ±0,2°C)

Příklad: S nastavenou přesností ±0,5°C bude teplota 24°C udržována tak, že se topení zapne při 23,5°C a vypne při 24,5°C. V reálných podmínkách může mít regulace větší rozptyl díky tepelné setrvačnosti vytápěného objektu. **Upozornění: Příliš vysoká přesnost regulace může způsobit příliš časté zapínání a vypínání topení.**

Corr

V této položce lze korigovat případnou odchylku měření termostatu od reálné teploty v objektu. Tuto korekci lze nastavit v rozsahu +1°C.

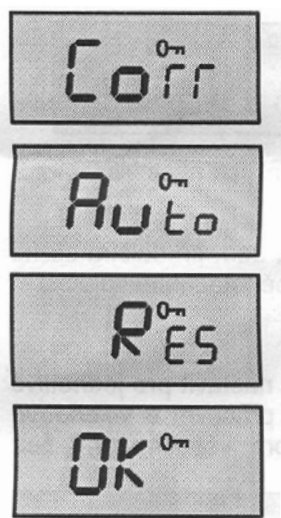
Auto

V této položce lze zapnout **On** nebo vypnout **Off** funkci adaptivního předstihu zapnutí topení podle setrvačnosti topného systému.

Res

V této položce stiskem tlačítka na 5 s dojde k resetování termostatu na hodnoty nastavené z výroby a návratu do základního režimu.

Stiskem tlačítka při zobrazení **OK** opustíte servisní menu a vrátíte se do provozního stavu termostatu.



Párty mód

Na termostatu lze krátkým stiskem tlačítka tzv. párty mód. V tomto módu termostat udržuje komfortní teplotu zvýšenou o 2°C. Tuto teplotu termostat udržuje až do další změny na úspornou teplotu nastavené v programu.



Zobrazení nastavené teploty

V uživatelském režimu termostat ukazuje aktuální teplotu v místnosti. Otočením kolečka se zobrazí teplota, která je nastavená pro tuto dobu. Nastavená teplota bliká 3s, pak se opět zobrazí aktuální teplota.

Výměna baterie

Pokud termostat signalizuje symbol vybitou baterii (nebo přestane fungovat), vyměňte jeho baterii za novou. Používejte výhradně alkalické baterie typ AA 1,5V. **Použitou baterii nevhazujte do odpadu**

RESET termostatu

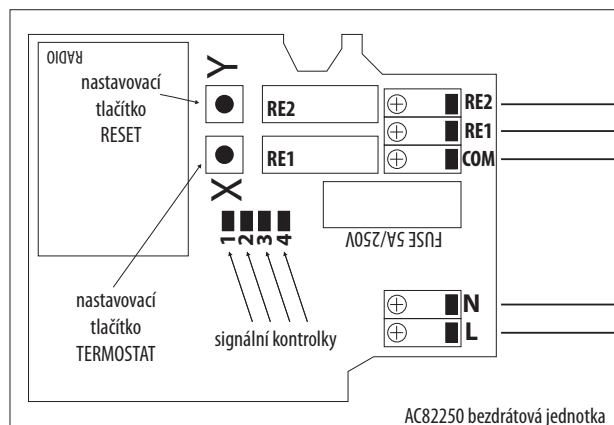
Termostat lze resetovat na hodnoty nastavené z výroby uvedené v tabulce. Reset se provede tak, že v servisním menu navolíte položku Res a stisknete na 5s tlačítko. Po RESETU se termostat vrátí do základního režimu.

Nastavení řídicí jednotky AC-83

AC-83 je obsahuje dvě silová relé řízená rádiem. Napájí se ze sítě a lze jej použít: k příjmu signálu bezdrátových termostatů TP-83 k dálkovému ovládní spotřebičů pomocí vysílačů RC-89

Svorkovnice

- L,N napájení 230V/50Hz
- COM společný přívod spínacích kontaktů relé -jištěno pojistkou 5A
- RE1 spínací kontakt výstupního relé X
- RE2 spínací kontakt výstupního relé Y



Naučení vysílačů do řídicí jednotky

Relé X a relé Y jsou nezávislá a pomocí učicích tlačítek X a Y lze do každého z nich učít vysílače, termostaty nebo tlačítka. Tlačítka v řídicí jednotce lze krokovat učicí režimy 1 až 4 viz tabulka.

Podle toho, ve kterém režimu vysílač do relé naučíte se určuje, jaká bude jeho reakce na signál z tohoto vysílače.

Postup učení

- Podle toho, chcete-li vysílač učít do relé X či Y použijte tlačítko X nebo Y
- mačknutím tlačítka v řídicí jednotce vyberte učicí režim 1 až 4 (režim signalizuje blikání LED 1 až 4) (tlačítko ovládejte bezpečným izolačním nástrojem)

• V době, kdy bliká signálka, aktivujte vysílač: **X > RE1 = TERMOSTAT, Y > RE2 = RESET**
 termostat - zapojením baterie (byla-li už zapojena, počkejte po jejím odpojení cca 10 s), nebo spínačem ON/OFF na řídicí centrále 4/8. dálkový ovladač RESET - stiskem tlačítka

- Naučení se potvrdí bliknutím všech signálek a učicí režim se ukončí.
- Pokud učicí signál nepřijde do 10s od zapnutí učicího režimu, učení se ukončí.
- Chcete-li do relé přiřadit další prvek, postup opakujte.

Poznámky:

- Pokud se prvek nenaučí, je buď příliš daleko od přijímače nebo už je v relé naučena jiná periferie, se kterou nelze prvek kombinovat (viz tabulka) nebo už je v relé naučen maximální počet prvků.
- Prvky lze učít pro stejné funkce nebo lze funkce různě kombinovat.
- Relé se vždy chová dle posledního příkazu (př. je-li trvale sepnuté a přijde příkaz sepní na 2 min., zůstane sepnuté ještě 2 min. a pak vypne).
- Každý vysílač (dálkový ovladač RESET, termostat) lze naučit do libovolného počtu přijímačů.
- Prvky se učí do bezodběrové paměti, modul je odpojením napájení nezapomene.
- Do každého relé lze naučit až 60 dálkových ovladačů.

Použití s termostatem TP-83

- Naučíte-li do relé termostat (v režimu č. 4 zapojením baterie) bude toto relé zapínat a vypínat topení podle signálů z termostatu.
- Naučení termostatu do relé X indikuje signálka 1, naučení termostatu do relé Y signálka 3
- Do relé lze naučit až 8 termostatů a relé bude sepnuto pokud bude alespoň jeden z nich požadovat zapnutí topení.
- Termostat opakuje signál pro relé každých 9 min. Při přerušení napájení se modul XXX nejspíše do 9 minut po opětovném zapnutí napájení uvede do požadovaného stavu.

RESET relé

Vymazání všech naučených vysílačů se provádí následovně:

- Tlačítkem X (či Y) rozblikajte signálku s nejvyšším možným číslem (4 pokud nelze tak 3).
- Stejně tlačítko X (či Y) znovu stiskněte a držte cca 4 s až zablikají všechny signálky - pak jej uvolněte.

Nastavení RESET tlačítka RC-89

Naučení RESET tlačítka do řídicí jednotky

Tlačítko RESET vysílá při stisknutí obdobný signál, jako bezdrátový termostat. Tlačítko může být naučeno do více přijímačů současně. RESET tlačítko naučíte do řídicí jednotky postupem popsaným výše pro nastavování řídicí jednotky, v režimu 1 (impuls 1s). Stiskem tlačítka Y rozblikajte kontrolku 1 a stiskněte RESET tlačítko - Naučení se potvrdí bliknutím všech signálek a učicí režim se ukončí.

Výměna baterie v tlačítku RESET

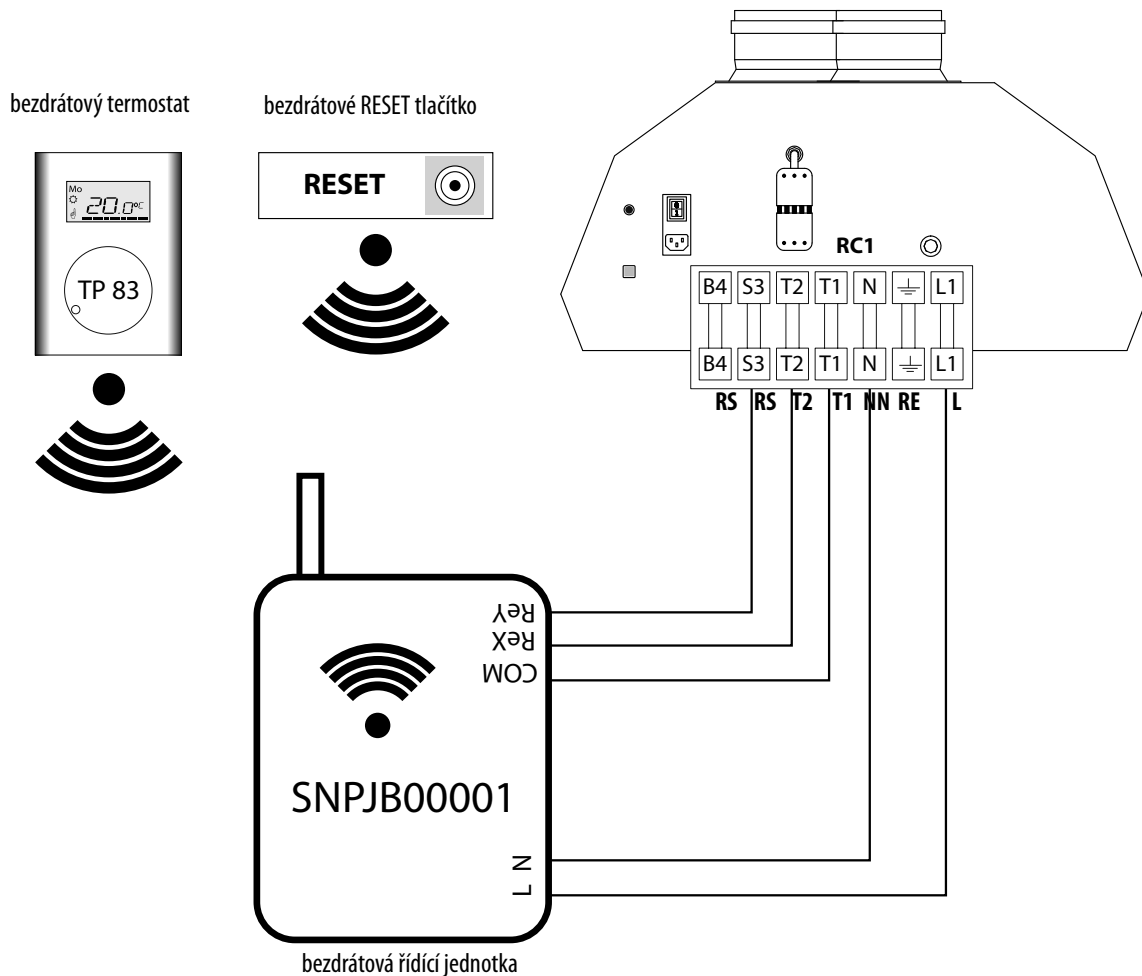
Pokud tlačítko přestane fungovat, je třeba vyměnit jeho baterii. Tlačítko lze otevřít po vyšroubování šroubku který je umístěn pod průhlednou krytkou. Při manipulaci s průhlednou krytkou je třeba dbát zvýšené opatrnosti. V případě potřeby sejmutí krytky je vhodné zespodu nástrojem podebrat vystupující část krytky a nadzvednout Použitou baterii nevhazujte do odpadu.

Poznámka: v případě použití řídicí centrály není nutné použít baterii. Veškeré prvky mají vlastní napájení.

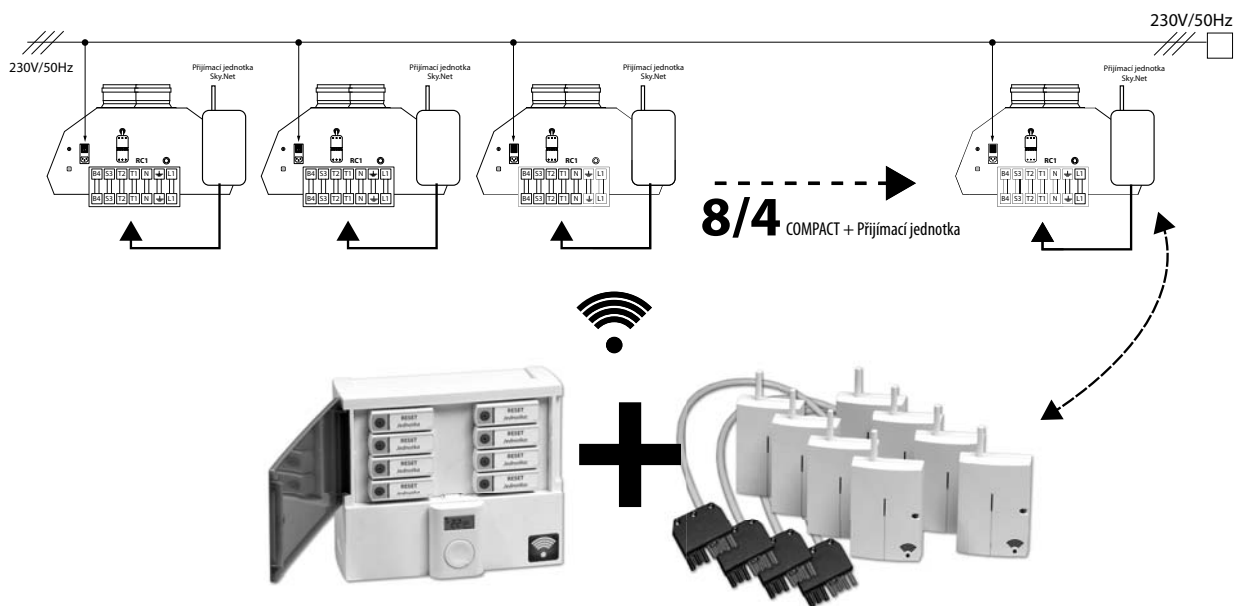
režim	reakce	prvek	učí se	max. počet prvků	poznámky
1	impuls 1s	dálk. ovladač	stiskem tlačítka	1/X	lze kombinovat dálkové ovladače
4	zapni / vypni	dálk. ovladač	stiskem tlačítka	1/X	lze kombinovat s termostatem
4	zapni / vypni	termostat	zapojením baterie	8	lze kombinovat s dálkovými ovladači
4	zapni / vypni	termostat	spínač ON/OFF - centrála 4/8	8	lze kombinovat s dálkovými ovladači

tabulka učicích příkazů do řídicí jednotky

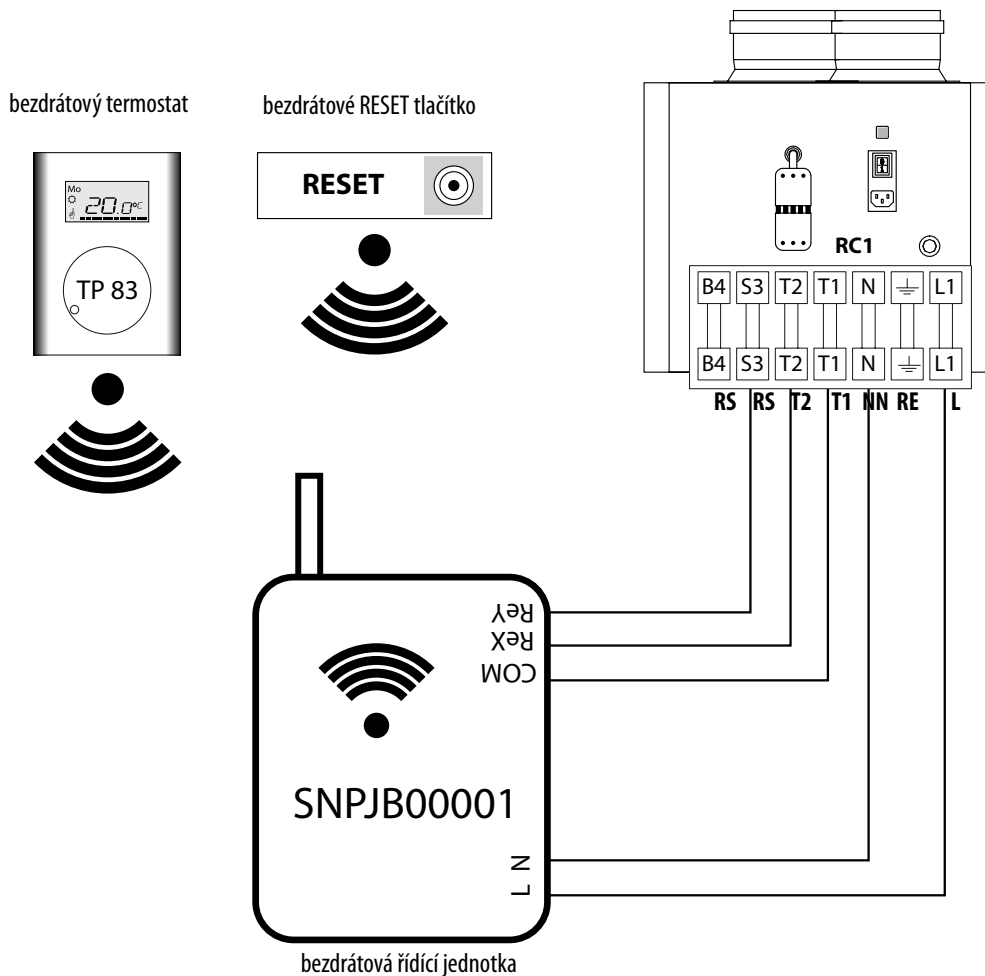
Ovládání infrazářiče COMPACT



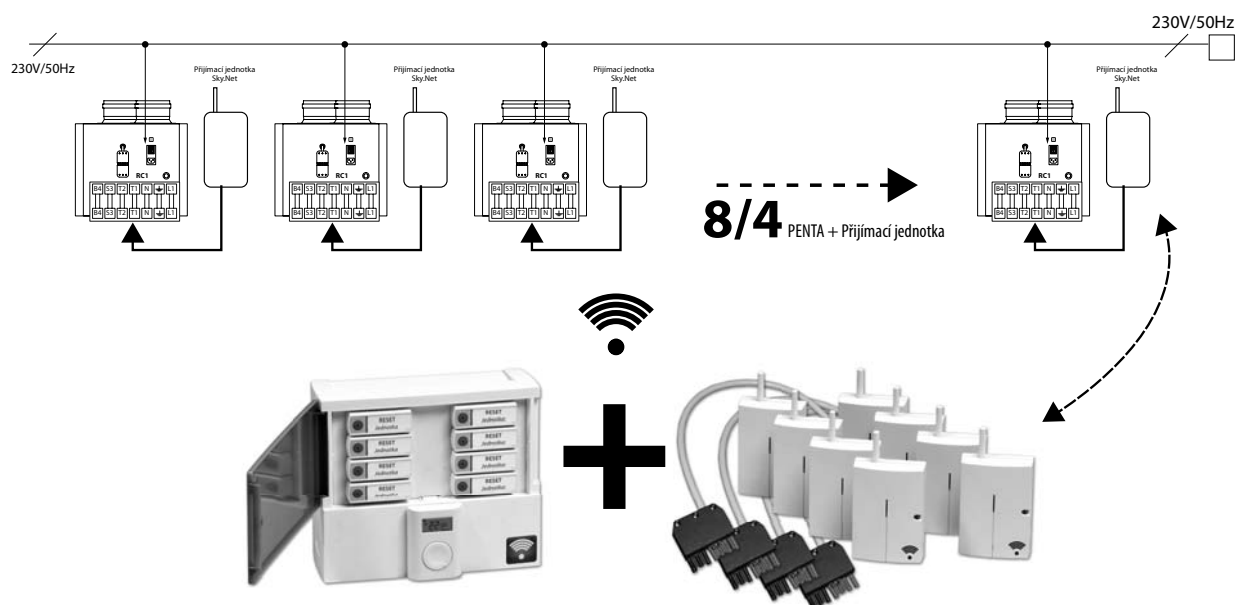
Zapojení regulace pro 8/4 infrazářiče COMPACT pomocí kompletu Sky.Net 4/ Sky.Net 8



Ovládání infrazářiče PENTA

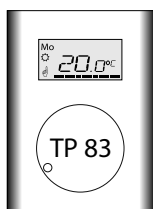


Zapojení regulace pro 8/4 infrazářiče PENTA pomocí kompletu Sky.Net 4/ Sky.Net 8



Ovládání teplovzdušné jednotky ALFA

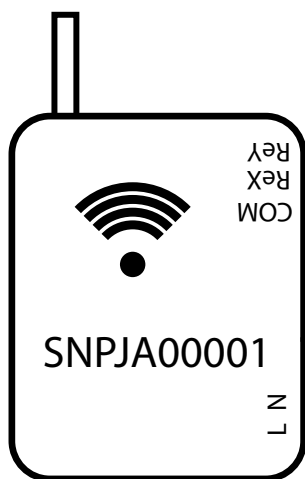
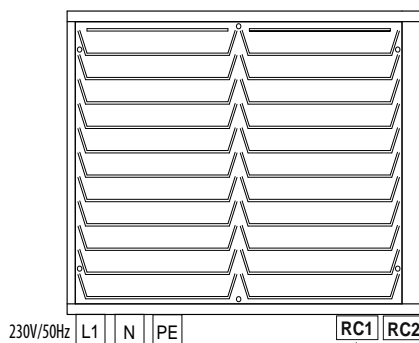
bezdrátový termostat



bezdrátové RESET tlačítko

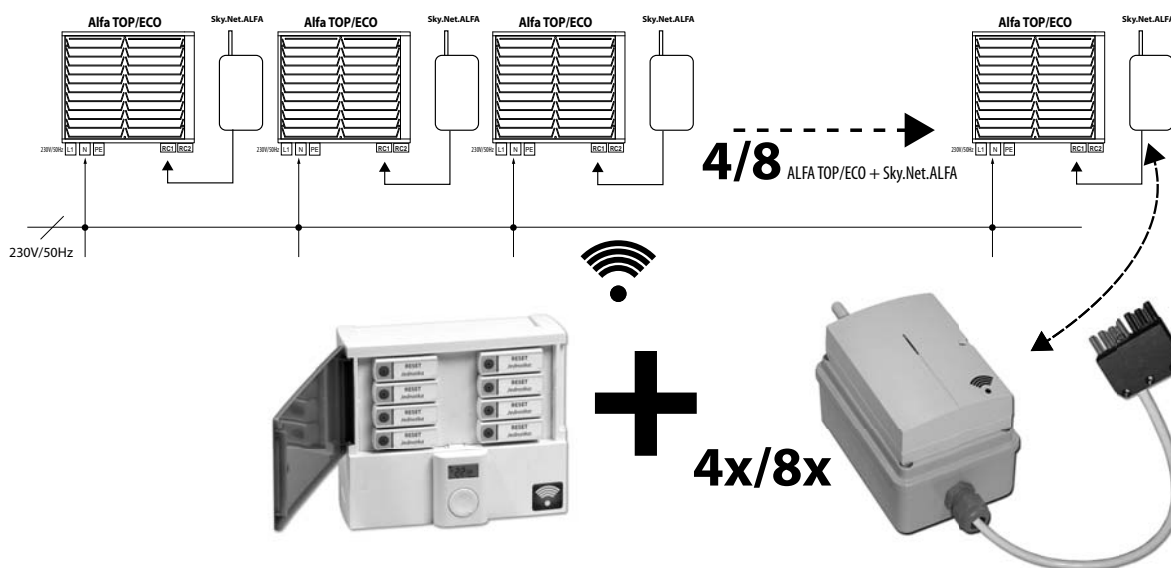


Alfa TOP/ECO



bezdrátová řídicí jednotka

Zapojení regulace pro 8/4 teplovzdušné jednotky ALFA pomocí kompletu Sky.Net 4/ Sky.Net 8



Ostatní všeobecné dodatky

Poznámky

Všeobecné obchodní podmínky

- Při 100% platbě předem nabízíme zvýhodněné obchodní podmínky
- Provize za projekci zařízení
- Při podpisu Rámcové kupní smlouvy je možné poskytnout splatnost + dodávky bez zálohové platby
- financování zakázek prostřednictvím splátkového prodeje nebo leasingu popřípadě úvěru prostřednictvím ČSOB Leasing nebo další společnosti

Balení, doprava, přejímka, skladování, záruka

Jednotky a příslušenství jsou opatřeny balící folií a zabaleny v kartónových krabicích. Přepravují se krytými dopravními prostředky bez přímého vlivu povětrnosti. Nesmí docházet k hrubým otřesům a teplota okolí nesmí přesáhnout +50°C. Při manipulaci po dobu dopravy a skladování musí být jednotky a příslušenství chráněny proti mechanickému poškození.

Nebude-li v objednávce určen způsob přejímky, bude za přejímku považováno předání jednotky spolu s příslušenstvím dopravci.

Jednotky a příslušenství musí být skladovány v krytých objektech, v prostředí bez agresivních par, plynů a prachu. Výrobce poskytuje na jednotky záruku 24 měsíců od data expedice. V případě uzavření servisní smlouvy se společností LERSEN je záruční doba 36 měsíců.

V rozsahu dodávky je sestava jednotky **bezdrátové regulace dle specifikace objednatele** přiložené osvědčení o jakosti a kompletnosti s razítkem kontroly a návod pro instalaci, obsluhu a údržbu.

CZ**Centrála**

Lersen CZ, s.r.o. | Chotyně 182 | 463 34 Hrádek nad Nisou | Czech Republic
telefon: +420 482 723 699 | fax: +420 482 723 532
zelená linka: +420 800 100 478
e-mail: info@lersen.com | servis: servis.cz@lersen.com

Obchodní středisko - Liberecký, Ústecký, Karlovarský, Plzeňský, Praha + Středočeský kraj

Lersen CZ, s.r.o. | Chotyně 182 | 463 34 Hrádek nad Nisou | Czech Republic
telefon: +420 482 723 699 | fax: +420 482 723 532
gsm: +420 731 614 755

Obchodní středisko - Pardubický, Královohradecký, Moravskoslezský, Olomoucký kraj

Hudcova 533 / 78c (budova fa. Prototypa) | 612 00 Brno | Czech Republic
telefon: +420 541 218 975 | fax: +420 483 723 532
gsm: +420 731 614 756

Obchodní středisko - Jihomoravský, Vysočina, Jihočeský, Zlínský kraj

Hudcova 533 / 78c (budova fa. Prototypa) | 612 00 Brno | Czech Republic
telefon: +420 541 218 706 | fax: +420 483 723 532
gsm: +420 604 268 301

SK**Centrála**

Lersen SK, s.r.o. | Bytčická 89 (areál SETA TEHELNE a.s.) | 010 09 Žilina | Slovakia
telefon: +421 414 216 262 | fax: +421 414 215 768
e-mail: info@lersen.com | servis: servis.sk@lersen.com

Obchodné stredisko - Trenčianský, Žilinský, Prešovský, Košický kraj

Lersen SK s.r.o. | Rastislavova 12 | 949 01 Nitra | Slovakia
telefon: +421 376 531 008 | fax: +421 414 215 768 | gsm: +421 905 935 052

Obchodné stredisko - Bratislavský, Trnavský, Nitriansky, Banskobystrický kraj

Lersen SK s.r.o. | Rastislavova 12 | 949 01 Nitra | Slovakia
telefon: +421 376 531 008 | fax: +421 414 215 768 | gsm: +421 907 803 546

V případě dotazů nebo poruchy volejte:

Zelenou linku

800 100 478

Lersen
power heating system