

## Závěsný lankový systém

Gripple

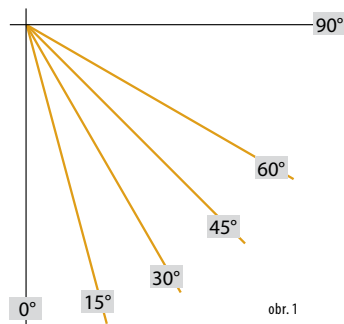


**Gripple - „HF“**  
pro jednotky ALFA, AQUAMAX, Nevada, King, Airmix

Vliv na max. nosnost při zavěšení v úhlu.  
Nosnost Gripple závěsu je maximální při VERTIKÁLNÍM zavěšení. Je-li lanko je zavěšeno pod úhlem (obr. 1), tak úhel zatížení, snižuje nosnost závěsu. Viz. tabulka 1  
**Příklad:**  
závěs pod úhlem 60° ke svislé ose, musí být pracovní zátěž snížena o 50%, aby byl zachován bezpečnostní faktor 5:1

Úhel zavěšení	0°	15°	30°	45°	60°
Typ závěsu - HF	Maximální nosnost při úhlu od svislé osy (v kg)				
HF32EC/ HF34EC	90	86	77	63	45
Pracovní zatížení %	100	96	86	70	50

tab.1



obr. 1

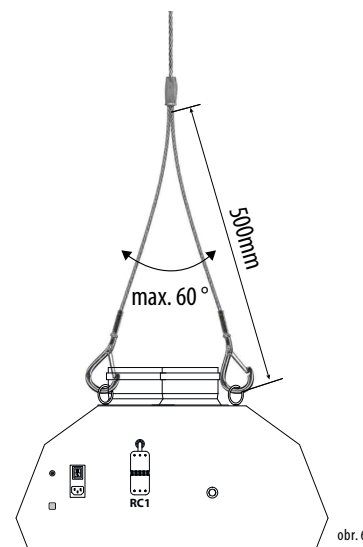
### VÝHODY ZÁVĚSNÉHO SYSTÉMU - GRIPPLE HF/YF

- Velká nosnost - 5:1 poměr zátěže systému
- Nahrazuje závitové tyče - už žádné řezání, pilování a upevňovací matice
- Rychlost - zkrácení doby instalace o 80%
- Bezpečný - lehké, instalace a úpravy na místě
- Šetří čas a peníze - není potřeba použít pomocné konzole

**Gripple - „YF“**  
pro jednotky Compact, Penta, IMD, King, Airmix  
Vliv spoje In-Line „Y“ a úhlu větším než max. 60° viz. obr. 6 a tab. 2

Typ závěsu - YF	Standard nosnost (kg)	55% red. nosnost
YF32EC500 YF34EC500	90	40.5

tab.2



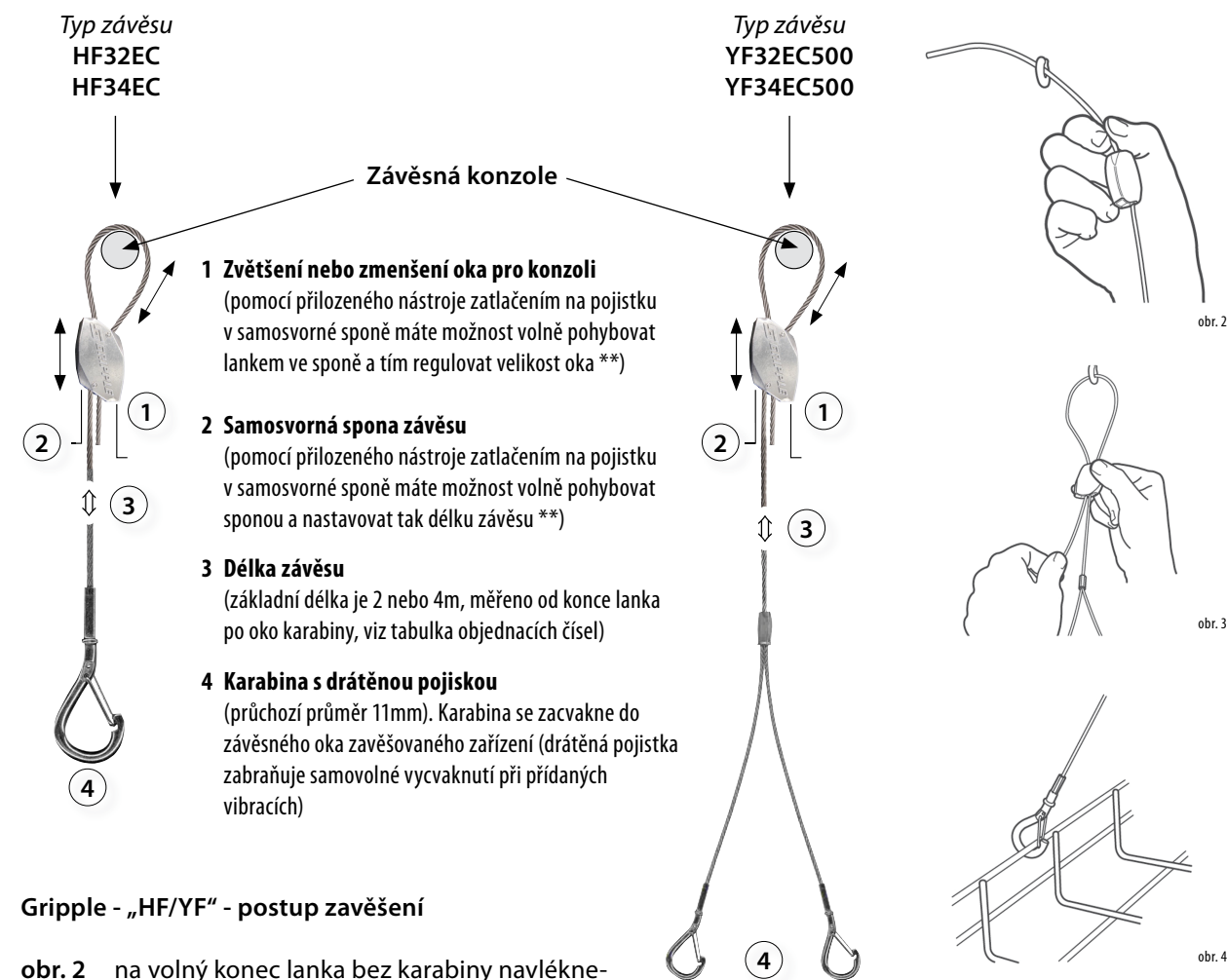
Zavěšení infrazářiče Compact závěsem „YF“ 90°

Objednací číslo	Popis
HF34EC	Závěs jednorabina, vel.3 s pojistkou, 90kg (**tab.1), 4m
HF32EC	Závěs jednorabina, vel.3 s pojistkou, 90kg(**tab.1), 2m
YF34EC500	Závěs dvoukarabina 500mm, vel.3 s pojistkou, 90kg(**tab.2), 4m
YF32EC500	Závěs dvoukarabina 500mm, vel.3 s pojistkou, 90kg(**tab.2), 2m

\*\* - provádějte pokud jsou minimálně tři závěsy, v opačném případě hrozí pád zavěšovaného předmětu a může dojít ke zranění nebo smrti. Při nedodržení této podmínky nenese výrobce žádnou odpovědnost

## Způsob a typy zavěšení

Gripple

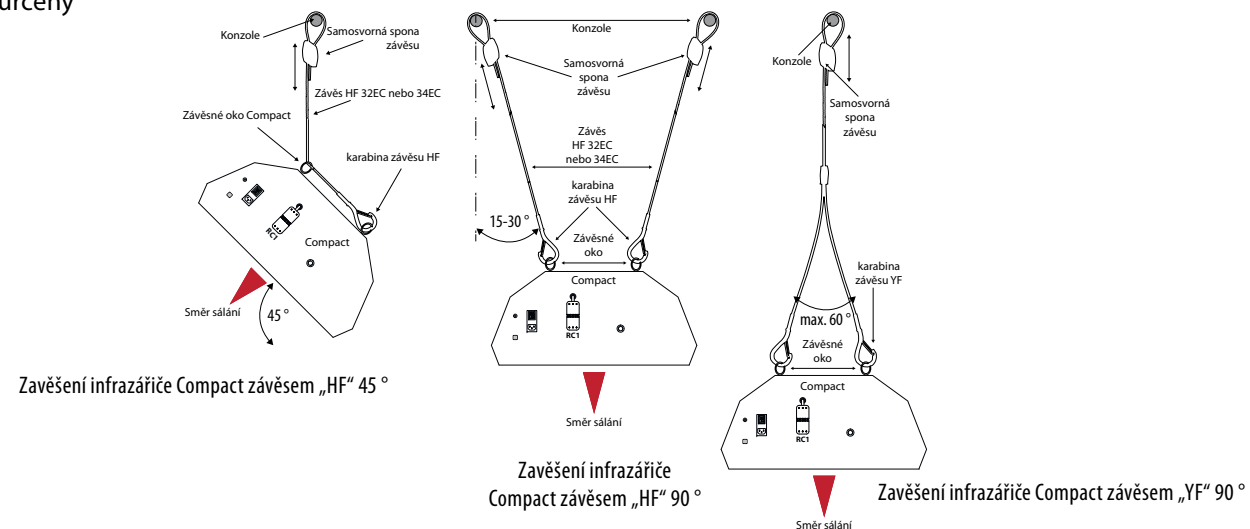


### Gripple - „HF/YF“ - postup zavěšení

**obr. 2** na volný konec lanka bez karabiny navlékne se samosvornou sponu. Lanko provlékneme nebo převlékneme přes konzoli

**obr. 3** volný konec lanka provlékneme druhým otvorem v samosvorné sponě, pomocí přiloženého nástroje seřídíme velikost oka pro konzoli a délku závěsu

**obr. 4** karabiny zacvakneme do závěsných ok nebo závěsných prvků na jednotkách které jsou k tomuto účelu určeny



Zavěšení infrazářiče Compact závěsem „HF“ 45°

Zavěšení infrazářiče Compact závěsem „HF“ 90°

Zavěšení infrazářiče Compact závěsem „YF“ 90°

1. V prostorech instalace s vysokou vlhkostí, nebo kyselostí je třeba brát v úvahu použití při výběru materiálů závěsného systému. Je třeba konzultovat místní podmínky před výběrem závěsu a instalace.
2. Po dokončení instalace je třeba závěs kontrolovat a to nejméně jednou ročně.

Chotyně 182  
463 34 Hrádek n./N.  
Czech Republic  
tel.: +420 482 723 699  
fax: +420 482 723 532  
zel. linka: 800 100 478

Hudcova 533 / 78c  
612 00 Brno  
Czech Republic  
tel.: +420 541 218 706  
fax: +420 482 723 532  
GSM: +420 731 614 756  
GSM: +420 604 268 301

Lersen SK, s.r.o.  
Bytčická 89  
010 09 Žilina  
Slovakia  
tel.: +421 414 216 262  
fax: +421 414 215 768  
GSM: +421 915 854 081

Lersen SK, s.r.o.  
Rastislavova 12  
949 01 Nitra  
Slovakia  
tel./fax: +421 376 531 008  
GSM: +421 905 935 052  
GSM: +421 907 803 546